



МИНИСТЕРСТВО НАУКИ И ВЫСШЕГО ОБРАЗОВАНИЯ РОССИЙСКОЙ ФЕДЕРАЦИИ
федеральное государственное автономное образовательное учреждение
высшего образования «Национальный исследовательский Нижегородский государственный
университет им. Н.И. Лобачевского»
Балахнинский филиал ННГУ

УТВЕРЖДАЮ

Проректор по учебной работе

С.В. Петрова
« 25 » 2019 год

ДОПОЛНИТЕЛЬНАЯ ОБЩЕОБРАЗОВАТЕЛЬНАЯ ПРОГРАММА
ДОПОЛНИТЕЛЬНОГО ОБРАЗОВАНИЯ ДЕТЕЙ И ВЗРОСЛЫХ

«ЗАДАЧИ ОЛИМПИАД ШКОЛЬНИКОВ ПО ФИЗИКЕ (10-11 КЛАССЫ)»

(наименование программы)

Балахна

2019

1. ОБЩАЯ ХАРАКТЕРИСТИКА ПРОГРАММЫ

1.1. Цель реализации программы

Цель и задачи реализации программы дополнительного образования:

- развитие интеллектуальных способностей и обобщенных знаний, умений и навыков, обучающихся в области изучения физики.
- систематизация, обобщение и повторение основных понятий школьного курса физики;
- изучение разделов физики, выходящих за рамки школьной программы;
- решение задач олимпиад по физике различного уровня;
- освоение знаний о фундаментальных физических законах и принципах, лежащих в основе современной физической картины мира; наиболее важных открытиях в области физики, оказавших определяющее влияние на развитие техники и технологии; методах научного познания природы;
- овладение умениями проводить наблюдения, планировать и выполнять эксперименты, выдвигать гипотезы и строить модели, применять полученные знания по физике для объяснения разнообразных физических явлений и свойств веществ; практически использовать физические знания; оценивать достоверность естественно-научной информации;
- развитие познавательных интересов, интеллектуальных и творческих способностей в процессе приобретения знаний и умений по физике с использованием различных источников информации и современных информационных технологий;
- воспитание убежденности в возможности познания законов природы, использования достижений физики на благо развития человеческой цивилизации; необходимости сотрудничества в процессе совместного выполнения задач, уважительного отношения к мнению оппонента при обсуждении проблем естественно-научного содержания; готовности к морально-этической оценке использования научных достижений, чувства ответственности за защиту окружающей среды;
- использование приобретенных знаний и умений для решения практических задач повседневной жизни, обеспечения безопасности собственной жизни, рационального природопользования и охраны окружающей среды, и возможность применения знаний при решении задач, возникающих в последующей профессиональной деятельности.

1.2. Задачи реализации программы

Основные задачи программы дополнительного образования:

- углубленное изучение теоретических основ физики, формирование более широкого понимания физических явлений;

- формирование навыков сознательного решения физических задач, в том числе задач повышенной трудности;
- формирование навыков использования сведений из физики для решения задач;
- формирование навыков работы со специальной физической литературой.
- регламентировать последовательность формирования знаний, умений посредством установления комплексности и преемственности содержания дисциплин учебного плана.
- применять наиболее эффективные методы и технологии формирования знаний, умений у обучающихся при освоении программы дополнительного образования.

1.3. Результаты освоения программы

Результатами освоения программы дополнительного образования является подготовка к получению среднего профессионального и высшего образования.

Подготовка к участию в предметных олимпиадах различного уровня, к занятиям научными исследованиями.

Освоение содержания учебной дисциплины «Физика» обеспечивает достижение обучающимися следующих результатов:

- личностных:
- чувство гордости и уважения к истории и достижениям отечественной физической науки; физически грамотное поведение в профессиональной деятельности и быту при обращении с приборами и устройствами;
- готовность к продолжению образования и повышению квалификации в избранной профессиональной деятельности и объективное осознание роли физических компетенций в этом;
- умение использовать достижения современной физической науки и физических технологий для повышения собственного интеллектуального развития в выбранной профессиональной деятельности;
- умение самостоятельно добывать новые для себя физические знания, используя для этого доступные источники информации;
- умение выстраивать конструктивные взаимоотношения в команде по решению общих задач;
- умение управлять своей познавательной деятельностью, проводить самооценку уровня собственного интеллектуального развития;
- метапредметных:

- использование различных видов познавательной деятельности для решения физических задач, применение основных методов познания (наблюдения, описания, измерения, эксперимента) для изучения различных сторон окружающей действительности;
- использование основных интеллектуальных операций: постановки задачи, формулирования гипотез, анализа и синтеза, сравнения, обобщения, систематизации, выявления причинно-следственных связей, поиска аналогов, формулирования выводов для изучения различных сторон физических объектов, явлений и процессов, с которыми возникает необходимость сталкиваться в профессиональной сфере;
- умение генерировать идеи и определять средства, необходимые для их реализации;
- умение использовать различные источники для получения физической информации, оценивать ее достоверность;
- умение анализировать и представлять информацию в различных видах;
- умение публично представлять результаты собственного исследования, вести дискуссии, доступно и гармонично сочетая содержание и формы представляемой информации;
- сформированность представлений о роли и месте физики в современной научной картине мира; понимание физической сущности наблюдаемых во Вселенной явлений, роли физики в формировании кругозора и функциональной грамотности человека для решения практических задач;
- владение основополагающими физическими понятиями, закономерностями, законами и теориями; уверенное использование физической терминологии
- владение основными методами научного познания, используемыми в физике: наблюдением, описанием, измерением, экспериментом;
- умение обрабатывать результаты измерений, обнаруживать зависимость между физическими величинами, объяснять полученные результаты и делать выводы;
- сформированность умения решать физические задачи;
- сформированность умения применять полученные знания для объяснения условий протекания физических явлений в природе, профессиональной сфере и для принятия практических решений в повседневной жизни;
- сформированность собственной позиции по отношению к физической информации, получаемой из разных источников.

1.4. Требования к уровню подготовки поступающего на обучение, необходимому для освоения программы

Дополнительная общеобразовательная программа «Задачи олимпиад школьников по физике (10-11 классы)» предназначена для обучающихся 10-11 классов общеобразовательных учреждений, с учетом возрастных возможностей восприятия и усвоения теоретического материала и практических занятий.

1.5. Трудоемкость обучения

Трудоемкость обучения по данной программе – 12 академических часов, из них контактная работа обучающегося с преподавателем (3 ак.ч. занятия лекционного типа, 9 ак.ч. практические занятия.)

Набор в группы производится в течение учебного года по мере формирования учебных групп.

1.6. Форма обучения

Форма обучения – очная.

2. ПЛАНИРУЕМЫЕ РЕЗУЛЬТАТЫ ОБУЧЕНИЯ

В результате изучения программа «Задачи олимпиад школьников по физике (10-11 классы)» обучающийся должен

Знать

Основные разделы курса «Физика» 10-11 класс

- Инструментарий для решения аналитических и исследовательских физических задач, современные математические средства и информационные технологии.
- Фундаментальные физические понятия, физические величины и единицы их измерения,
- Основные методы исследования и анализа, применяемые в современной физике и технике;
- Базовые теории классической и современной физики, а также основные законы и принципы, управляющие природными явлениями и процессами, на основе которых работают современные приборы

Уметь

- Применять на практике фундаментальные знания физики при постановке и решении физических и прикладных задач.

– Использовать для решения аналитических и исследовательских физических задач современные математические средства и информационные технологии.

Владеть

– Представлениями о современном состоянии возможности описания физических явлений, о методах составления их математических моделей;

– Навыками анализа составленных моделей объектов и процессов в физике и в других исследуемых предметных областях.

3. КАЛЕНДАРНО-ТЕМАТИЧЕСКОЕ ПЛАНИРОВАНИЕ ПРОГРАММЫ «ЗАДАЧИ ОЛИМПИАД ШКОЛЬНИКОВ ПО ФИЗИКЕ (10-11 КЛАССЫ)»

Тематический план отражает логическую последовательность освоения отдельных тем, обеспечивающих формирование необходимых знаний и умений.

№ п/п	Модули (разделы) программы	Виды учебной работы, и трудоемкость (в часах)			Формы текущего контроля успеваемости и промежуточной аттестации
		Лекции	Практические занятия	Самостоятельная работа	
1	Механические явления; задачи по кинематике (расчетные задачи, графики движения)	1	2		Решение задач, тестирование
2	Тепловые явления; задачи на энергообмен (качественные задачи, расчетные задачи, графики тепловых процессов)	1	2		Решение задач, тестирование
3	Электрические явления и постоянный электрический ток (качественные задачи, расчетные задачи, схемы)	1	2		Решение задач, тестирование
4	Решения задач олимпиад по физике разного уровня		3		Решение задач, тестирование
	Итого часов по программе	3	9		

4. СОДЕРЖАНИЕ ДИСЦИПЛИНЫ

Раздел 1. Механические явления; задачи по кинематике (расчетные задачи, графики движения)

Кинематика материальной точки и твердого тела. Способы описания движения материальной точки. Динамика материальной точки. Законы Ньютона. Виды сил в природе. Закон сохранения импульса. Работа и энергия. Понятие о консервативных и неконсервативных силах. Кинетическая и потенциальная энергия. Закон сохранения механической энергии. Динамика абсолютно твердого тела. Вращение относительно неподвижной оси. Основное уравнение динамики вращательного движения. Кинетическая энергия и работа при вращении и сложном движении. Закон сохранения момента импульса. Кинематика. Механическое движение. Перемещение. Путь. Скорость. Равномерное прямолинейное движение. Ускорение. Равнопеременное прямолинейное движение. Свободное падение. Движение тела, брошенного под углом к горизонту. Равномерное движение по окружности.

Законы механики Ньютона. Первый закон Ньютона. Сила. Масса. Импульс. Второй закон Ньютона. Основной закон классической динамики. Третий закон Ньютона. Закон всемирного тяготения. Гравитационное поле. Сила тяжести. Вес. Способы измерения массы тел. Силы в механике.

Законы сохранения в механике. Закон сохранения импульса. Реактивное движение. Работа силы. Работа потенциальных сил. Мощность. Энергия. Кинетическая энергия. Потенциальная энергия. Закон сохранения механической энергии. Применение законов сохранения.

Раздел 2. Тепловые явления; задачи на энергообмен (качественные задачи, расчетные задачи, графики тепловых процессов)

Тепловые явления. Идеальный газ. Его параметры состояния и уравнение Менделеева-Клапейрона. Первое начало термодинамики. Внутренняя энергия и работа идеального газа. Теплоёмкость идеального газа. Зависимость теплоёмкости от вида процесса. Изопроцессы. Адиабатический процесс. Энтропия. Второе и третье начала термодинамики. Реальные газы. Теплоёмкость реальных газов.

Раздел 3. Электрические явления и постоянный электрический ток (качественные задачи, расчетные задачи, схемы)

Энергия системы точечных зарядов, заряженного проводника, плоского конденсатора. Постоянный электрический ток. Сила и плотность тока, ЭДС, напряжение. Закон Ома и Джоуля -

Ленца в дифференциальной и интегральной формах. Правила Кирхгофа для расчета электрических цепей. Магнитное поле. Магнитное взаимодействие токов. Закон Ампера. Вектор магнитной индукции. Сила Лоренца. Закон Био - Савара - Лапласа. Циркуляция индукции магнитного поля. Магнитный поток. Работа по перемещению контура с током в магнитном поле. Явление э/м индукции. ЭДС индукции. Правило Ленца. Явление самоиндукции. Индуктивность. Энергия магнитного поля. Магнитные свойства вещества. Напряженность магнитного поля. Диа-, пара-, ферромагнетизм. Электростатика. Закон сохранения электрического заряда. Закон Кулона. Вектор напряженности. Принцип суперпозиции полей. Теорема Гауса. Расчет полей. Работа в электрическом поле. Потенциал. Циркуляция вектора E . Связь между напряженностью и потенциалом. Проводники в электрическом поле. Емкость. Конденсаторы. Диэлектрики. Поляризация диэлектриков. Вектор поляризации. Энергия электрического поля. Энергия системы точечных зарядов, заряженного проводника, плоского конденсатора

Раздел 4. Решения задач олимпиад по физике разного уровня

10 класс:

- кинематика равномерного прямолинейного движения,
- статика (моменты сил),
- уравнение теплового баланса.
- кинематика равномерного прямолинейного движения,
- статика (упругие силы),
- гидростатика.

11 класс:

- кинематика прямолинейного движения,
- цепи постоянного тока (с сопротивлениями и измерительными приборами),
- гидростатика.

5. ПЕРЕЧЕНЬ УЧЕБНО-МЕТОДИЧЕСКОГО ОБЕСПЕЧЕНИЯ

Литература

1. Бакунов М.И., Олимпиадные задачи по физике [Электронный ресурс] / С.Б. Бирагов, М.И. Бакунов - М. : ФИЗМАТЛИТ, 2017. - 248 с. - ISBN 978-5-9221-1764-7 - Режим доступа: <http://www.studentlibrary.ru/book/ISBN9785922117647.html>
2. Славов А.В., Физика. Задачи, качественные вопросы, тесты. В 2 частях. Часть 1 [Электронный ресурс]: учебное пособие / А.В. Славов, О.А. Щеглова, Э.Б. Абражевич, В.Л. Чудов; под ред. А.В. Славова - М. : Издательский дом МЭИ, 2016. - ISBN 978-5-383-01004-4 - Режим доступа: <http://www.studentlibrary.ru/book/ISBN9785383010044.html>
3. Чудов В.Л., Физика. Задачи, качественные вопросы, тесты. В 2 частях. Часть 2 [Электронный ресурс]: учебное пособие. / В.Л. Чудов, А.В. Славов, О.А. Щеглова, Э.Б. Абражевич; под ред. В.Л. Чудова - М. : Издательский дом МЭИ, 2016. - ISBN 978-5-383-01008-2 - Режим доступа: <http://www.studentlibrary.ru/book/ISBN9785383010082.html>
4. Владимирова М.Я., Диагностические материалы по физике. Курс основной школы (часть 3) [Электронный ресурс]: учеб.-метод. пособие для учителя / Владимирова М.Я. - Новосибирск : Изд-во НГТУ, 2015. - 111 с. - ISBN 978-5-7782-2602-9 - Режим доступа: <http://www.studentlibrary.ru/book/ISBN9785778226029.html>
5. Кравченко Л.А., Колебания и волны. Задачный кейс [Электронный ресурс]: учеб.-метод. пособие / Кравченко Л.А. - Новосибирск : Изд-во НГТУ, 2013. - 74 с. - ISBN 978-5-7782-2170-3 - Режим доступа: <http://www.studentlibrary.ru/book/ISBN9785778221703.html>
6. Ландсберг Г.С., Элементарный учебник физики: Учеб.пособие. В3т. Т. 2. Электричество и магнетизм [Электронный ресурс] / Под ред. Г.С. Ландсберга - М. : ФИЗМАТЛИТ, 2013. - 488 с. - ISBN 978-5-9221-1505-6 - Режим доступа: <http://www.studentlibrary.ru/book/ISBN9785922115056.html>
7. Казанцева А.Б., Механика. Задачи и решения [Электронный ресурс] / А. Б. Казанцева - М. : КолосС, 2013. - 319 с. (Учебники и учеб. пособия для высших учебных заведений) - ISBN 5-9532-0317-9 - Режим доступа: <http://www.studentlibrary.ru/book/ISBN5953203179.html>
8. Кондратьев А.С., Методы решения задач по физике [Электронный ресурс] / Кондратьев А.С., Ларченкова Л.А., Ляпцев А.В. - М. : ФИЗМАТЛИТ, 2012. - 312 с. - ISBN 978-5-9221-1365-6 - Режим доступа: <http://www.studentlibrary.ru/book/ISBN9785922113656.html>

9. Киселева Г.П., Физика [Электронный ресурс]: учеб. пособие для подготовительных отделений / Г.П. Киселева, В.М. Киселев - Красноярск : СФУ, 2011. - 308 с. - ISBN 978-5-7638-2315-8 - Режим доступа:
<http://www.studentlibrary.ru/book/ISBN9785763823158.html>
10. Гладкова Р.А., Задачи и вопросы по физике [Электронный ресурс]: Учеб. пособ. для ссузов / Гладкова Р.А., Косоруков А.Л. - М. : ФИЗМАТЛИТ, 2010. - 432 с. - ISBN 978-5-9221-0771-6 - Режим доступа:
<http://www.studentlibrary.ru/book/ISBN9785922107716.html>
11. Бутиков Е.И., Физика. В 3 кн. Кн. 3. Строение и свойства вещества [Электронный ресурс] / Бутиков Е.И., Кондратьев А.С., Уздин В.М. - М. : ФИЗМАТЛИТ, 2010. - 336 с. - ISBN 978-5-9221-0109-7 - Режим доступа:
<http://www.studentlibrary.ru/book/ISBN9785922101097.html>
12. Белолипецкий С.Н., Задачник по физике [Электронный ресурс]: Учеб. пособие. Для подгот. отд. вузов / Под ред. О.С. Еркович. - М. : ФИЗМАТЛИТ, 2010. - 368 с. - ISBN 978-5-9221-0175-2 - Режим доступа:
<http://www.studentlibrary.ru/book/ISBN9785922101752.html>
13. Драбович К.Н., Физика. Практический курс для поступающих в университеты [Электронный ресурс] / Драбович К. Н., Макаров В. А., Чесноков С. С. - М. : ФИЗМАТЛИТ, 2006. - 544 с. - ISBN -- - Режим доступа: <http://www.studentlibrary.ru/book/5-9221-0652-X.html>
14. Трубецкова С.В., Физика. Ч. 7, 8. Колебания и волны. Геометрическая и волновая оптика. Вопросы - ответы. Задачи - решения [Электронный ресурс] : Учеб. пособие / Трубецкова С. В. - М. : ФИЗМАТЛИТ, 2005. - 304 с. - ISBN 5-9221-0617-1 - Режим доступа:
<http://www.studentlibrary.ru/book/ISBN5922106171.html>

6. ОБРАЗОВАТЕЛЬНЫЕ ТЕХНОЛОГИИ

Конкретные формы, методы и средства организации и проведения образовательного процесса могут быть следующими:

а) формы, направленные на теоретическую подготовку:

- лекции (традиционные, дискуссионные и интерактивные);
- самостоятельная внеаудиторная работа;
- расчетно-аналитические задания;
- консультации преподавателей.

б) формы, направленные на практическую подготовку:

- практические занятия;
- разбор конкретных ситуаций;
- разрешение проблем («Дерево решений», «Мозговой штурм» и др.)

Неимитационные технологии обучения:

- лекция и ее разновидности (проблемная лекция, лекция-беседа, лекция с применением обратной связи);
- семинар;

Неигровые имитационные технологии:

- анализ конкретных ситуаций;
- групповые дискуссии.

Игровые имитационные технологии:

- креативные интерактивные технологии (мозговой штурм и его разновидности, метод ассоциаций).

7. УСЛОВИЯ РЕАЛИЗАЦИИ ПРОГРАММЫ

7.1. Материально-технические условия реализации программы

Для реализации дополнительной общеобразовательной программы «Задачи олимпиад школьников по физике (10-11 классы)» Балахнинский филиал ННГУ располагает материально-технической базой для успешного проведения учебного процесса.

В распоряжении филиала:

- 55 учебных аудиторий общей площадью 3249,1 кв.м, 14 из которых оснащены мультимедийными ресурсами,
- спортивный зал общей площадью 164,0 кв.м.

- 7 компьютерных классов (общей площадью 420, 0 кв.м., все компьютеры находятся в собственности).

- лекционная аудитория, оснащенная компьютером, видеопроекционным оборудованием, в том числе для презентаций, средствами звуковоспроизведения, экраном

Имеются в наличии программные, технические и электронные средства обучения и контроля знаний слушателей, наглядные пособия – плакаты, другие виды видеотехнических и электронных материалов.

Филиал подключен к Интернет по технологии DSL на скорости 15 Мбит/с.

Для проведения учебных занятий используются возможности мультимедийного оборудования, установленного в аудиториях филиала.

ДОП обеспечена необходимым комплектом лицензионного программного обеспечения.

Всего в филиале имеется 159 единиц персональных компьютеров, из них 132 единицы участвует в образовательном процессе, 85 – имеют выход в Интернет и локальную сеть, установлены в аудиториях проекторы, – 12 шт., интерактивные доски, – 2 шт., принтеры – 32 шт., сканеры – 6 шт., плоттеры – 4 шт., ноутбуки – 14 единиц, копировальные аппараты – 10 единиц.

7.2. Учебно-методическое обеспечение программы

Для реализации дополнительной общеобразовательной программы «Задачи олимпиад школьников по физике (10-11 классы)» имеется учебно-методическая литература, электронные ресурсы.

Каждый обучающийся в течение всего периода обучения обеспечен индивидуальным неограниченным доступом к электронно-библиотечным системам и к электронной информационно-образовательной среде организации: электронно-библиотечная система Издательства «Лань», электронно-библиотечная система «Znanium.com», электронно-библиотечная система «Юрайт», База данных Консультант студента «Электронная библиотека технического ВУЗа» (ЭБС).

Фонд оценочных средств по модулям включает разработанные контрольные вопросы, задания, тесты, темы рефератов и контрольных работ для реализации текущего, промежуточного и итогового контроля знаний обучающихся.

8. ОЦЕНОЧНЫЕ МАТЕРИАЛЫ

8.1. Результаты освоения дополнительной общеобразовательной программы «Задачи олимпиад школьников по физике (10-11 классы)» подлежащие проверке

Результаты обучения (освоенные умения, усвоенные знания)	Основные показатели оценки результатов
Знание понятий, основных законов и принципов, описывающих физические явления, а также следствия, вытекающие из этих законов и принципов, имеющие теоретическое и прикладное значение. Знание механических явлений, явлений кинематики	- Решение задач по кинематике - Решение расчетных задач - Выполнение графиков движения
Знание понятий, основных законов и принципов, описывающих физические явления, а также следствия, вытекающие из этих законов и принципов, имеющие теоретическое и прикладное значение. Знание тепловых явлений, явлений энергообмена	- Решение задач на энергообмен - Решение качественных задач - Решение расчетных задач - Выполнение графиков тепловых процессов
Знание понятий, основных законов и принципов, описывающих физические явления, а также следствия, вытекающие из этих законов и принципов, имеющие теоретическое и прикладное значение. Знание электрических явлений (постоянный электрический ток)	- Решение качественных задач - Решение расчетных задач - Составление схем

8.2. Средства и критерии оценивания текущего контроля дополнительной общеобразовательной программы «Задачи олимпиад школьников по физике (10-11 классы)»

Задачи и решения для 10 класса

Задача 1. (10 баллов) Первый автомобиль прошел половину расстояния между пунктами А и В со скоростью 80 км/ч, а другую половину - со скоростью 120 км/ч. Второй автомобиль, двигаясь между пунктами А и В с постоянной скоростью 100 км/ч, затратил на движение на 6 минут меньше первого. Найти расстояние между А и В.

Задача 2. (10 баллов) Масса заполненного до краев стакана с водой равна 300 г. После того, как в стакан бросили 18-граммовый кусочек металла, масса стакана со всем содержимым стала равной 314 г. Найти плотность металла, если плотность воды 1000 кг/м³.

Задача 3. (10 баллов) Тонкий стержень АВ массы m удерживается в равновесии в точке С: $АС = СВ$ (см. рис. 2). Участок стержня АС согнули посередине под прямым углом. Какой груз нужно подвесить к точке А, чтобы сохранить равновесие?

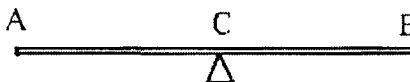


Рис. 2

Задача 4. (10 баллов) Три тела одинаковой массы и одинаковой удельной теплоемкости нагреты до разных температур. Если первое тело привести в тепловой контакт со вторым телом, то устанавливается температура T_1 . Если первое тело привести в контакт не со вторым, а с третьим телом, то установится температура T_2 . Если же в контакт привести второе и третье тела с их первоначальными температурами, то устанавливается температура T_3 . Какой будет установившаяся температура, если в тепловой контакт привести все три тела с их первоначальными температурами?

Задача 1. Ответ: Расстояние между пунктами А и В равно 240 км.

Решение: Обозначив через L расстояние между пунктами А и В, запишем связь между временами, затраченными первым и вторым автомобилями на прохождение всего пути L

$$\frac{L}{2 \cdot 80} + \frac{L}{2 \cdot 120} - \frac{L}{100} = 0,1.$$

В данном уравнении скорости подставлены в км/ч, а разность времен 6 мин записана как 0,1 ч. В итоге находим $L = 240$ км.

Задача 2. Ответ: Плотность металла равна 4500 кг/м (титан).

Решение: Данная задача похожа на вторую задачу для седьмого класса. Из условия задачи можно понять, что 4 г (4 см) воды перелилось через край. Таков и объем вытеснившего воду куска металла. Поэтому плотность металла равна

$$\rho_M = \frac{18 \cdot 10^{-3} \text{ кг}}{4 \cdot 10^{-6} \text{ м}^3} = 4,5 \cdot 10^3 \frac{\text{кг}}{\text{м}^3}.$$

Задача 3. Ответ: К точке А нужно подвесить груз массы $m/8$.

Решение: Запишем равенство моментов сил относительно оси, проходящей через точку С перпендикулярно плоскости чертежа в виде

$$m_T \cdot \frac{AC}{2} + \frac{m}{4} \cdot \frac{AC}{2} + \frac{m}{4} \cdot \frac{AC}{4} = \frac{m}{2} \cdot \frac{AC}{2},$$

где m_T - искомая масса груза. Здесь учтено, что силы тяжести, действующие на участки стержня, приложены в центрах участков. Поскольку $AC = BC$, то из записанного соотношения находим $m_T = m/8$.

Задача 4. Ответ: При тепловом контакте всех трех тел установится температура

$$\frac{1}{3}(T_1 + T_2 + T_3).$$

Решение: Обозначим начальные температуры первого, второго и третьего тел как T_{10} , T_{20} и T_{30} . Тогда уравнения теплового баланса для трех указанных в условии опытов можно записать в виде

$$cm(T_{10} - T_1) + cm(T_{20} - T_1) = 0,$$

$$cm(T_{10} - T_2) + cm(T_{30} - T_2) = 0,$$

$$cm(T_{20} - T_3) + cm(T_{30} - T_3) = 0.$$

Здесь c и m - удельная теплоемкость и масса любого из тел. Заметим, что уравнения теплового баланса записаны в общем виде, не требующем предварительной информации о том, какое из приведенных в контакт тел отдает тепло, а какое получает. Складывая три уравнения, приходим к соотношению

$$T_{10} + T_{20} + T_{30} = T_1 + T_2 + T_3.$$

Уравнение теплового баланса для случая, когда в тепловой контакт приводят все три тела, можно записать в виде

$$cm(T_{10} - \Theta) + cm(T_{20} - \Theta) + cm(T_{30} - \Theta) = 0,$$

- искомая установившаяся температура. Из этого уравнения находим, что где Θ

$$\Theta = \frac{T_{10} + T_{20} + T_{30}}{3} = \frac{T_1 + T_2 + T_3}{3}.$$

Задачи и решения для 11 класса

Задача 1. (8 баллов) В заполненном до краев сосуде с ртутью плавает кусок льда массы 1,36 кг. Найти объем жидкости, которая перельется через края, когда лед растает? Плотность воды равна 1000 кг/м^3 , плотность ртути 13600 кг/м^3 .

Задача 2. (10 баллов) Мяч, брошенный вертикально вверх с земли, проходит последние 5 метров участка подъема за треть всего времени полета. Найти максимальную высоту подъема мяча над землей.

Задача 3. (12 баллов) Грузовой автомобиль перемещался между двумя пунктами, сначала разгоняясь с постоянным ускорением из состояния покоя, затем двигаясь равномерно на отрезке времени t_0 и далее замедляясь до остановки с тем же по величине ускорением, что и на участке разгона. Перемещавшийся между теми же пунктами легковой автомобиль не имел участка равномерного движения, а его разгон и торможение происходили с такими же, как у грузового автомобиля, ускорениями и длились вдвое дольше, чем у грузового автомобиля. Считая, что начальная и конечная скорости легкового автомобиля были равны нулю, найти время его движения.

Задача 4. (10 баллов) В схеме, приведенной на рисунке 3, известны сопротивление R_0 и напряжения U_0 , $U_0/2$ и $U_0/4$ на участках АВ, ВС и CD (см. рис. 3). Найти токи через резистор R_1 на участке ВС и через резистор R_2 .

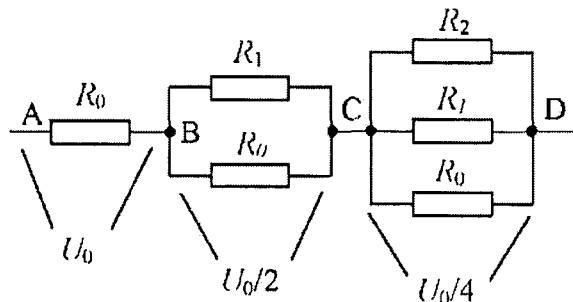


Рис. 3

Ответы и решения

Задача 1. Ответ: Через края перельется жидкость объемом 1,26 л.
Решение: В сосуде, очевидно, останется лишь та часть получившейся в результате таяния льда воды, объем которой

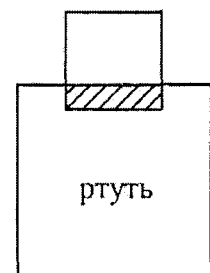


Рис. 4

равен объему погруженной в ртуть части льда (заштрихованный объем на рис. 4). Погруженный объем $K_{\text{погр}}$ можно найти из условия плавания льда

$$m_{\text{л}} = \rho_{\text{рт}} V_{\text{погр}}$$

где $m_{\text{л}}$ - масса льда, а $\rho_{\text{рт}}$ - плотность ртути. Объем же получившейся из льда воды, очевидно, равен $m_{\text{л}}/\rho_{\text{в}}$. В итоге для перелившегося через края объема воды ΔV получаем выражение

$$\Delta V = \frac{m_{\text{л}}}{\rho_{\text{в}}} - \frac{m_{\text{л}}}{\rho_{\text{рт}}} = \frac{m_{\text{л}}(\rho_{\text{рт}} - \rho_{\text{в}})}{\rho_{\text{в}}\rho_{\text{рт}}},$$

где $\rho_{\text{в}}$ - плотность воды. Подставляя численные данные, находим $\Delta V = 1,26$ л.

Задача 2. Ответ: Максимальная высота подъема мяча над землей равна 11,25 м.

Решение: Для решения удобно использовать то обстоятельство, что при падении мяча из высшей точки вниз он пролетит первые 5 метров за то же время, что и последние 5 метров при подъеме. Учитывая также, что время подъема равно времени падения и обозначая это время через t , запишем условие задачи в виде

$$\frac{g\left(\frac{2t}{3}\right)^2}{2} = 5.$$

Выражая отсюда t , находим максимальную высоту подъема h по формуле

$$h = \frac{gt^2}{2} = 11,25 \text{ м.}$$

Задача 3. Ответ: Время движения легкового автомобиля равно $4t_0/3$.

Решение: При решении кинематических задач, в которых движение тел состоит из участков с постоянным ускорением, часто оказывается удобным использовать графики зависимости скоростей тел от времени. В рассматриваемой задаче построим графики для скоростей грузового и легкового автомобилей (см. рис. 5). На рисунке V_m - максимальная скорость грузовика, t_1 - время его разгона, $2V_m$ - максимальная скорость легкового автомобиля (для определенности считается, что оба автомобиля начали движение в момент $t = 0$). Площади под графиками должны быть одинаковыми в силу одинаковости пройденных путей. Следовательно, площадь треугольника с основанием $4t_1$ и высотой $2V_m$ (путь легкового автомобиля) равна площади трапеции с основаниями t_0 и $2t_1 + t_0$ и высотой V_m (путь грузовика), т.е.

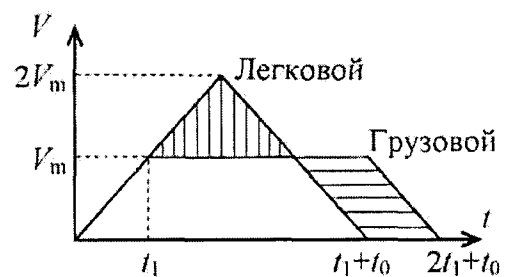


Рис. 5

$$\frac{1}{2} \cdot 4t_1 \cdot 2V_m = \frac{1}{2} \cdot (2t_1 + t_0 + t_0) \cdot V_m.$$

Отсюда время движения легкового автомобиля $4t_1$ равно $4t_0/3$.

Примечание: Время движения легкового автомобиля можно также найти, приравняв заштрихованные вертикально (опережение легковым автомобилем грузовика) и горизонтально (расстояние, которое грузовик в итоге наверстывает) площади.

Задача 4. Ответ: Ток через резистор R_1 на участке BC равен $U_0/(2R_0)$. Такой же ток проходит и через резистор R_2 .

Решение: Из указанных на схеме (рис. 3) напряжений следует, что $R_1 = R_0$ и $R_2 = R_0/2$. Отсюда нетрудно понять, как полный ток U_0/R_0 делится между резисторами на каждом участке цепи.

Критерии оценивания

За верное решение 4 задач выставляется положительная оценка «5» (отлично); за выполнение 3 заданий оценка «4» (хорошо); за выполнение 2 заданий оценка «3» (удовлетворительно).

За неверный ответ на 3-и и более заданий выставляется отрицательная оценка – «2» (неудовлетворительно).

8.3 Средства и критерии оценивания итогового контроля

Оценка	Показатели письменного ответа
5 (отлично)	- свободное владение учебным материалом; - решение сопровождается глубокими и полными теоретическими объяснениями; - решение четкое, логичное; - творческий подход к решению; - использован дополнительный материал.
4 (хорошо)	- владение учебным материалом в рамках лекционного курса; - решение в основном верно, но имеются логические неточности; - чувствуется потенциал, который может быть реализован при дополнительной проработке отдельных тем дисциплины.
3 (удовлетворительно)	- учебный материал усвоен слабо; - решение недостаточно полное, отсутствуют необходимые теоретические пояснения; - логика нарушена, в решении есть ошибки;
2 (неудовлетворительно)	- учебный материал не усвоен; - в решении показано непонимание теории; - задание не выполнено полностью или в нем допущены очень грубые ошибки; - логика в решении не наблюдается;

9. НОРМАТИВНЫЕ ДОКУМЕНТЫ, ИСПОЛЬЗОВАННЫЕ ДЛЯ РАЗРАБОТКИ ДОПОЛНИТЕЛЬНЫХ ОБЩЕОБРАЗОВАТЕЛЬНЫХ ПРОГРАММ

Настоящая программа дополнительного образования разработана в соответствии с федеральным государственным образовательным стандартом среднего (полного) общего образования.

Нормативно-правовую базу разработки программы составляют:

- Федеральный закон «Об образовании в Российской Федерации» № 273-ФЗ от 29.12.2012г. (с изменениями и дополнениями)
- Трудовой кодекс Российской Федерации от 30 декабря 2001 г. № 197-ФЗ
- Порядок организации и осуществления образовательной деятельности по дополнительным общеобразовательным программам (утв. приказом Министерства просвещения Российской Федерации от 9 ноября 2018 г. № 196)
- Порядок организации и осуществления образовательной деятельности по дополнительным профессиональным программам (утв. приказом Министерства образования и науки РФ от 1 июля 2013 г. № 499)
- Приказ Минобрнауки РФ от 15.11.2013 г. № 1244 «О внесении изменений в Порядок организации и осуществления образовательной деятельности по дополнительным профессиональным программам (утв. приказом Министерства образования и науки РФ от 1 июля 2013 г. № 499)
- Письмо Минобрнауки РФ № 06-735 от 09.10.2013 г. «О дополнительном профессиональном образовании» (вместе с Разъяснениями о законодательном и нормативном правовом обеспечении дополнительного профессионального образования)
- Письмо Минобрнауки РФ от 07.05.2014 г. № АК-1261/06 «Об особенностях законодательного и нормативного правового обеспечения в сфере ДПО»
- Письмо Минобрнауки РФ от 21 апреля 2015 г. № ВК – 1014/06. О направлении методических рекомендаций по реализации дополнительных профессиональных программ (вместе с «Методическими рекомендациями по реализации дополнительных профессиональных программ»)
- Письмо Минобрнауки РФ от 30 марта 2015 г. № АК-821/06 «О направлении методических рекомендаций по итоговой аттестации слушателей» (вместе с «Методическими рекомендациями по итоговой аттестации слушателей»)
- Письмо Минобрнауки России от 12.03.2015 N АК-610/06 "О направлении методических рекомендаций" (вместе с "Методическими рекомендациями по разработке,

порядке выдачи и учету документов о квалификации в сфере дополнительного профессионального образования")

– Устав федерального государственного автономного образовательного учреждения высшего образования «Нижегородский государственный университет им. Н.И. Лобачевского».

10. ТЕРМИНЫ, ОПРЕДЕЛЕНИЯ, ОБОЗНАЧЕНИЯ, СОКРАЩЕНИЯ В ДОП

– В ДОП используются термины и определения в соответствии с Законом РФ «Об образовании»:

– **модуль** – совокупность частей учебной дисциплины (курса) или учебных дисциплин (курсов), имеющая определенную логическую завершенность по отношению к установленным целям и результатам воспитания, обучения;

– **результаты обучения** – усвоенные знания, умения, навыки и освоенные компетенции;

– **Используются следующие сокращения:**

– **ДОП** – дополнительная общеобразовательная программа

– **СПО** – среднее профессиональное образование.

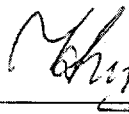
9. СОСТАВИТЕЛИ ПРОГРАММЫ:

Начальник учебно-
методического отдела
ИОО ННГУ



В.В. Недорослова

Руководитель
дополнительной
общеобразовательной
программы Балахнинского
филиала ННГУ



Д.Н. Шуваев

Программа одобрена на заседании Объединенного ученого совета института открытого образования и филиалов университета от 15.02. 2019 года, протокол № 2.