

МИНИСТЕРСТВО ОБРАЗОВАНИЯ И НАУКИ
РОССИЙСКОЙ ФЕДЕРАЦИИ

Нижегородский государственный университет им. Н.И. Лобачевского

**ИЗУЧЕНИЕ ОПЕРАЦИОННОГО УСИЛИТЕЛЯ И
СХЕМ НА ЕГО ОСНОВЕ С ИСПОЛЬЗОВАНИЕМ
ВИРТУАЛЬНЫХ ПРИБОРОВ LABVIEW**

Практикум

Рекомендовано методической комиссией физического факультета для студентов ННГУ,
обучающихся по следующим направлениям подготовки:
210100 «Электроника и наноэлектроника»,
222900 «Нанотехнологии и микросистемная техника»

Нижний Новгород
2012

УДК 621.382
ББК 32.852

ИЗУЧЕНИЕ ОПЕРАЦИОННОГО УСИЛИТЕЛЯ И СХЕМ НА ЕГО ОСНОВЕ С ИСПОЛЬЗОВАНИЕМ ВИРТУАЛЬНЫХ ПРИБОРОВ LABVIEW: Составители: Сдобняков В.В., Карзанов В.В., Белянина М.Г., Бовкун Л.С. Практикум. - Нижний Новгород: Нижегородский госуниверситет, 2012. – 45 с.

Рецензенты: к.ф.-м.н., научный сотрудник НИФТИ ННГУ
М.В. Дорохин
к.ф.-м.н., научный сотрудник НИФТИ ННГУ
А.В. Здравейцев

Практикум посвящен изучению микросхемы операционного усилителя (ОУ), ее основных параметров и схем с ОУ, охваченных ОС, среди которых инвертирующий, неинвертирующий и дифференциальный усилители, суммирующая схема, интегратор и дифференциатор напряжения, активный полосовой фильтр, однопороговый и гистерезисный компараторы.

В работе использован материал курсов «Теоретические основы радиоэлектроники», «Физические основы микроэлектроники», «Теоретические основы электротехники» разработка содержит 28 рисунков, поясняющих способы применения операционных усилителей.

Практикум предназначен для студентов, обучающихся по направлениям подготовки: 210100 «Электроника и наноэлектроника» и 222900 «Нанотехнологии и микросистемная техника»

Ответственный за выпуск:
председатель методической комиссии физического факультета ННГУ,
к.ф.-м.н., доцент Сдобняков В.В.

УДК 621.382
ББК 32.852

Оглавление

Введение.....	4
Цель работы.....	6
1. Сведения, необходимые для выполнения работ.....	6
1.1. Операционный усилитель. Устройство, структурная схема, принцип действия.....	6
1.2. Принципиальная схема ОУ К544УД1А.....	9
1.3. Основные характеристики ОУ.....	10
1.4. Схемы с ОУ, охваченным обратной связью.....	10
1.4.1. Инвертирующий усилитель.....	10
1.4.2. Неинвертирующий усилитель.....	12
1.4.3. Дифференциальный усилитель.....	13
1.4.4. Суммирующая схема.....	14
1.4.5. Интегратор напряжения.....	15
1.4.6. Дифференциатор напряжения.....	16
1.4.7. Активный полосовой RC-фильтр.....	17
1.5. Аналоговые компараторы напряжения.....	19
1.5.1. Однопороговый компаратор.....	21
1.5.2. Гистерезисный компаратор.....	23
2. Рабочие задания.....	27
Задание 1. Получение передаточной характеристики инвертирующего усилителя.....	27
Задание 2. Исследование работы инвертирующего усилителя.....	29
Задание 3. Получение передаточной характеристики неинвертирующего усилителя.....	30
Задание 5. Исследование работы интегратора напряжения.....	33
Задание 6. Исследование работы дифференциатора напряжения...	34
Задание 7. Получение передаточной характеристики однопорогового компаратора.....	35
Задание 8. Исследование работы однопорогового компаратора.....	36
Задание 9. Получение передаточной характеристики гистерезисного компаратора.....	37
Задание 10. Исследование работы гистерезисного компаратора....	38
Задание 11. Исследование работы инвертирующего усилителя с использованием лабораторного макета.....	39
3. Контрольные вопросы.....	41
Литература.....	44

Введение

Одной из разновидностей полупроводниковых приборов являются полупроводниковые интегральные микросхемы – монолитные функциональные приборы, все элементы которых изготавливаются в едином технологическом цикле. Интегральные микросхемы предназначены для выполнения различных операций, как с аналоговыми, так и с цифровыми электрическими сигналами. Среди интегральных микросхем, предназначенных для обработки аналоговых электрических сигналов, важнейшее место занимает операционный усилитель (ОУ) – полупроводниковый прибор, предназначенный для усиления напряжения и обеспечивающий выполнение различных операций по преобразованию аналоговых электрических сигналов: усиление, сложение, вычитание, интегрирование, дифференцирование и т.д. Функции, выполняемые ОУ, в основном определяются глубокими отрицательными обратными связями (ОС). ОУ выпускаются как в виде отдельных интегральных микросхем, так и могут являться составной частью многих специализированных аналоговых микросхем.

На сегодняшний день практически любое электронное устройство имеет в своем составе микросхему ОУ. Современная микроэлектронная технология позволяет создавать миниатюрные и надежные ОУ, экономичные по энергопотреблению и цене для разных диапазонов мощности, электрических напряжений и радиочастот. Ведущие мировые производители регулярно анонсируют и выпускают новые модели прецизионных, электромеханических, программируемых, мощных и микромощных, низковольтных и высоковольтных, а также специализированных ОУ. В настоящее время некоторые параметры реальных промышленных ОУ приблизились к параметрам идеальных ОУ.

Современные ОУ – это результат бурного и успешного развития технологии микроэлектроники. Сотрудниками физического факультета ННГУ и НИФТИ был сделан большой вклад в развитие технологии микроэлектроники в частности в решение задачи легирования полупроводников для создания p-n переходов, развития эпитаксиальных методов выращивания полупроводниковых структур, а также обработки поверхности полупроводниковых кристаллов.

Практикум посвящен изучению микросхемы ОУ, ее основных параметров и схем с ОУ, охваченных ОС, среди которых инвертирующий усилитель, неинвертирующий усилитель, дифференциальный усилитель, суммирующая схема, интегрирующая схема, дифференцирующая схема, активный полосовой фильтр и компаратор напряжения.

Лабораторный практикум выполнен с использованием технологии виртуальных приборов (ВП). ВП – это средство измерений, представляющие собой, как правило, персональный компьютер (ПК) со специализированным ПО и различными измерительными устройствами, например, многофункциональной платой ввода-вывода.

Для выполнения работ практикума потребуется ПК с ОС Windows XP или новее, оригинальное ПО, разработанное в среде LabVIEW, базовый лабораторный стенд и лабораторный модуль, который представляет собой плату, на которой реализована соответствующая схема.

При разработке практикума были использованы материалы практикума «LabVIEW: практикум по аналоговой и цифровой электронике» В.К.Батоврина, А.С.Бессонова, В.В.Мошкина.

Авторы выражают благодарность Дегтяреву В.Е. за помощь в подготовке практикума.

Цель работы

Исследовать параметры микросхемы операционного усилителя и схем на ее основе с использованием возможностей учебно-лабораторного комплекса NI ELVIS2, в частности изучить:

- характеристики ОУ
- принципы построения схем преобразования аналоговых сигналов на основе ОУ
- инвертирующий и неинвертирующий усилитель на основе ОУ
- схемы интегратора и дифференциатора напряжения, однопорогового и гистерезисного компаратора
- активный полосовой RC-фильтр на базе микросхемы ОУ.

1. Сведения, необходимые для выполнения работ

1.1. Операционный усилитель. Устройство, структурная схема, принцип действия

Операционным усилителем называют усилитель постоянного тока с дифференциальным входом и однотактным выходом, имеющий высокий коэффициент усиления. *Усилитель постоянного тока* (УПТ) – электронный усилитель, рабочий диапазон частот которого включает нулевую частоту (постоянный ток). На верхнюю границу частотного диапазона усилителя никаких особых ограничений не накладывается, то есть она может находиться в области высоких частот. Таким образом, термин УПТ можно применять к *любому* усилителю, способному работать на постоянном токе. В подавляющем большинстве случаев УПТ является усилителем не только тока, но и напряжения.

ОУ предназначен для выполнения различных операций с аналоговыми сигналами: усиление и ослабление, сложение и вычитание, интегрирование и дифференцирование, логарифмирование и потенцирование, фильтрация и другие. ОУ в цифровой электронике используется реже. Операции ОУ выполняет за счет вариации *цепей положительной и отрицательной обратной связи*. Данные цепи могут включать сопротивления, емкости и другие элементы. На элементы накладывается требование приближать параметры ОУ к идеальному источнику напряжения. Идеальный ОУ обладает следующими свойствами:

- коэффициент передачи ОУ без обратной связи равен бесконечности;
- входной ток равен нулю;
- напряжение смещения и ток смещения нуля на входе ОУ равны нулю;
- входное сопротивление ОУ равно бесконечности;
- выходное сопротивление ОУ равно нулю.

Структурная схема ОУ приведена на рис. 1. Первый блок (1) – дифференциальный усилительный каскад, у ОУ имеются два входа: инвертирующий, обозначается знаком (о) или знаком (-), и неинвертирующий, не отмечается или около него ставят (+). Входные сигналы можно подавать на любой из двух входов.

Второй блок ОУ (2) – усилительный каскад с большим коэффициентом усиления, охваченный емкостной отрицательной обратной связью с целью коррекции частотной характеристики ОУ. На выходе используется усилительный каскад с малым выходным сопротивлением (3) [1]. При подаче на инвертирующий и неинвертирующий входы одинаковых сигналов сигнал на выходе будет близок к нулю (в этом состоит смысл подавления синфазной составляющей). Разность сигналов, подаваемых на входы (дифференциальная составляющая) будет усиливаться в десятки и сотни тысяч раз.

Каждый из блоков имеет комплексную характеристику, зависящую от частоты. Как правило, модуль коэффициента передачи всех трех блоков уменьшается с ростом частоты, на граничной частоте уменьшается в $\sqrt{2}$ раз, фаза изменяется на 45° [1].

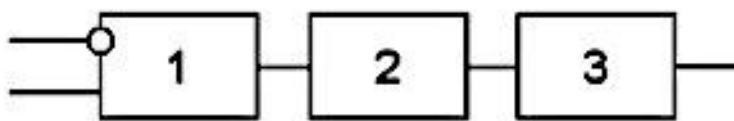


Рис. 1. Структурная схема операционного усилителя

На рис. 2а и 2б показаны обычно применяемые условные графические обозначения ОУ. Здесь показаны два дополнительных вывода ОУ, которые используются для подачи напряжения питания $U_{п+}$ и $U_{п-}$, иногда эти выводы обозначаются как $E_{п+}$ и $E_{п-}$. Двухполярное напряжение питания используется для обеспечения работы ОУ как с положительными, так и с отрицательными сигналами. Оба напряжения обычно имеют одинаковые по модулю значения, а их общий вывод одновременно является общим выводом для входных и выходных сигналов.

Модель идеального ОУ может успешно применяться для вывода математических соотношений, описывающих работу реальных ОУ в различных режимах.

Выходное напряжение ОУ определяется выражением:

$$U_{\text{вых}} = -A (U_{(-)} - U_{(+)}) = -A(\Delta U), \quad (1)$$

где A – коэффициент передачи по напряжению усилителя, не охваченного обратной связью; $U_{(-)}$ – напряжение на инвертирующем входе; $U_{(+)}$ – напряжение на неинвертирующем входе. Следует отметить, что A зависит от частоты, как правило, уменьшается с ростом частоты.

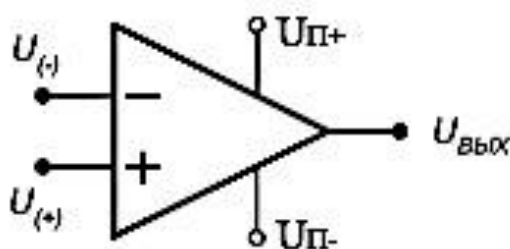


Рис. 2а. Условное обозначение ОУ:

- ✓ (-) – инвертирующий вход ОУ;
- ✓ (+) – неинвертирующий вход ОУ;
- $U_{(-)}$ – напряжение на инвертирующем входе;
- $U_{(+)}$ – напряжение на неинвертирующем входе;
- $U_{ВЫХ}$ – выходное напряжение ОУ;
- $U_{П+}$ – положительное напряжение питания ОУ;
- $U_{П-}$ – отрицательное напряжение питания

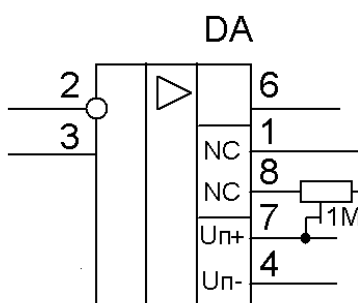


Рис. 2б. Условное обозначение ОУ по ГОСТ.

Обозначение выводов приведено в разделе Принципиальная схема ОУ К544УД1А

Знак минус перед коэффициентом передачи A показывает, что выходное напряжение отрицательно для $\Delta U > 0$. Коэффициент передачи A можно определить как отношение величины выходного напряжения $U_{ВЫХ}$ к разности значений входных напряжений ΔU . Коэффициент передачи реальных ОУ на постоянном токе колеблется в пределах от 10 000 до 2 000 000.

Большинство ОУ имеют биполярный выход. Это означает, что выходной сигнал может иметь как положительную, так и отрицательную полярность. Поэтому для нормальной работы ОУ требуются два источника питания.

Выходное напряжение никогда не может превысить напряжение питания ($U_{П-} < U_{ВЫХ} < U_{П+}$). Как правило, максимальное выходное напряжение ОУ на доли вольта меньше напряжения питания. Это ограничение известно как напряжение ограничения (положительное $U_{огр+}$ и отрицательное $U_{огр-}$).

1.2. Принципиальная схема ОУ К544УД1А

Одной из часто применяемых микросхем ОУ является К544УД1А, ее принципиальная схема приведена на рис. 3.

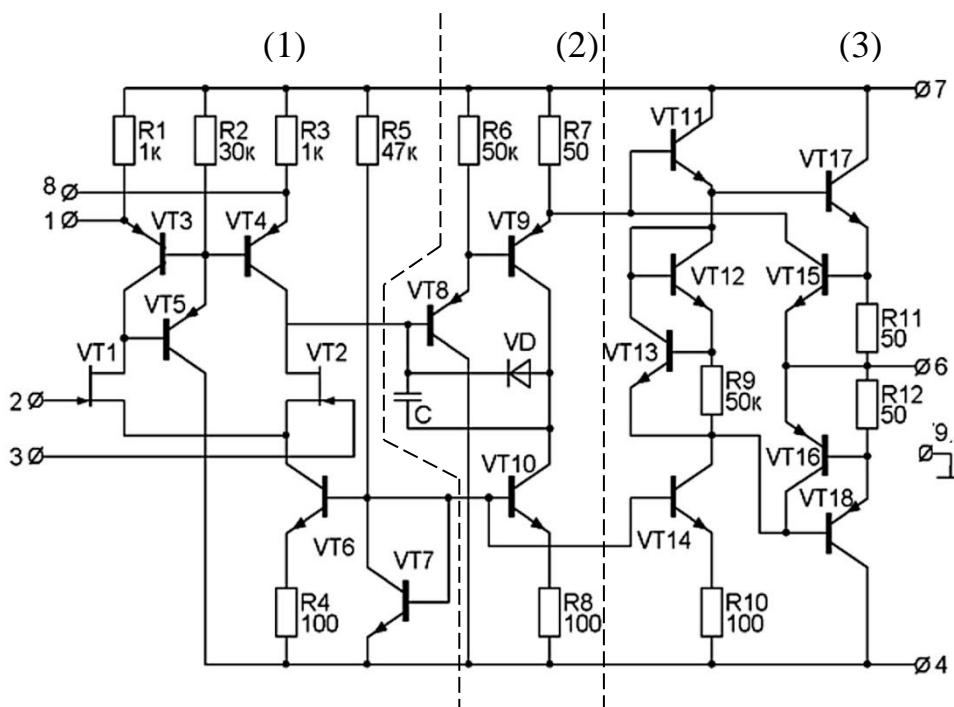


Рис. 3. Принципиальная схема ОУ К544УД1А

Проблема повышения входного сопротивления решена путем применения во входном дифференциальном каскаде полевых транзисторов **VT1** и **VT2** с управляющим р-п переходом. Сигнал подается на клеммы **2** и **3**. Этот усилитель обладает входным сопротивлением для дифференциальной составляющей примерно 100 МОм, входным током $< 0,15$ нА, который почти на порядок меньше, чем в лучших усилителях на биполярных транзисторах. Выходное напряжение входного каскада снимается с активных нагрузок в виде транзисторных структур **VT3**, **VT4** и резисторов **R1** и **R3**. Последние, совместно с эмиттерным повторителем на **VT5** и **R2**, производят преобразование двухфазного сигнала в однофазный-дифференциальный. Однофазный выход дифференциального каскада через повторитель напряжения на **VT8** и **R6** подключен к входу усилителя с большим коэффициентом усиления на транзисторе **VT9** с нагрузкой в цепи коллектора в виде источника тока на транзисторе **VT10** и резисторе **R8**. Конденсатор **C** осуществляет отрицательную ОС для сужения полосы пропускания с тем, чтобы предупредить самовозбуждение ОУ. Существуют варианты, в которых этот конденсатор используется в навесном исполнении. Выходной каскад на комплементарных транзисторах **VT17** и **VT18** и схемы сдвига уровня на транзисторах **VT11**-**VT14** обеспечивает малое выходное сопротивление ОУ. Выходное напряжение снимается с клемм **6** и **9**. Так как полевые транзисторы очень

чувствительны к импульсным помехам, то принимаются особые меры, исключающие выход их из строя. В данной микросхеме это достигается путем включения источника тока в истоковые цепи полевых транзисторов на транзисторе VT6 со стабилизирующим транзистором в диодном включении VT7. Клеммы 4 и 7 служат для подачи двухполярного напряжения питания. Клеммы 1 и 8 служат для подключения корректирующего тока смещения.

1.3. Основные характеристики ОУ

К основным характеристикам ОУ относят:

- коэффициент усиления дифференциальной составляющей входного сигнала – $K_U \geq 5 \cdot 10^4$
- коэффициент ослабления синфазной составляющей входного сигнала – K_{oc} не менее 65 дБ
- входной средний ток – $I_{вх\ ср} < 0,15$ нА
- ток, потребляемый от источников питания – $I_{П} \leq 3,5$ мА
- максимальная рабочая частота – не менее 1 МГц
- напряжение питания – $U_{П} = \pm 15$ В
- максимальный выходной сигнал – $U_{вых.max} = \pm 10$ В
- ток смещения менее 50 пА.

1.4. Схемы с ОУ, охваченным обратной связью

При высоком значении коэффициента передачи достаточно трудно управлять усилителем и удерживать его от насыщения. С помощью определенных внешних цепей часть выходного сигнала можно направить обратно на вход, т.е. организовать обратную связь. Применяя *отрицательную обратную связь*, когда сигнал с выхода усилителя приходит на вход в противофазе с входным сигналом, можно сделать усилитель более стабильным. Обычно схемы включения ОУ с замкнутой цепью ОС имеют коэффициент передачи от 10 до 1 000, т.е. меньше, чем коэффициент передачи ОУ, не охваченного ОС, более чем в тысячу раз. Если обратная связь положительна, усилитель переходит в режим генерирования колебаний, т.е. становится автогенератором.

1.4.1. Инвертирующий усилитель

Схема включения ОУ, показанная на рис. 4, применяется на практике чаще всего. Цепь обратной связи в этом случае представляет собой единственный резистор R_{oc} , который служит для передачи части выходного сигнала обратно на вход. Тот факт, что резистор соединен с инвертирующим входом, указывает на отрицательный характер обратной связи. Входное напряжение (U_1) вызывает протекание входного тока i_1

через резистор R_I . Обратите внимание на то, что входное напряжение ОУ (ΔU) имеет дифференциальный характер, т.к. фактически это разность напряжений на неинвертирующем (+) и инвертирующем (-) входах усилителя. Положительный вход ОУ чаще всего заземляют, соединяют с общей точкой источников питания.

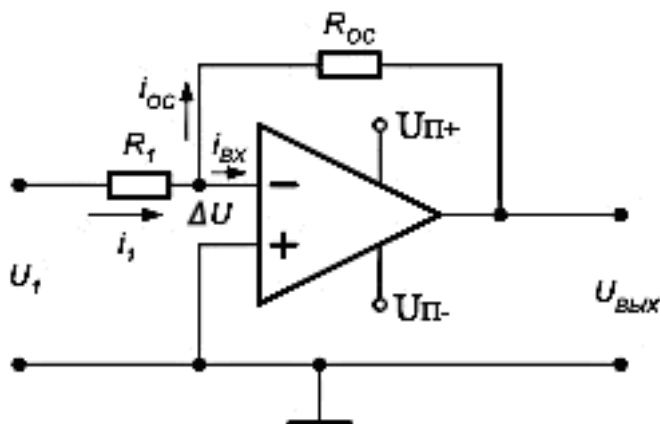


Рис. 4. Принципиальная схема инвертирующего усилителя на ОУ

Применяя правила Кирхгофа, для схемы рис. 4 можно составить следующие уравнения:

$$U_1 = i_1 R_1 + \Delta U, \quad (2)$$

$$U_{\text{ВЫХ}} = -i_{\text{ОС}} R_{\text{ОС}} + \Delta U, \quad (3)$$

$$i_1 - i_{\text{ОС}} - i_{\text{ВХ}} = 0, \quad (4)$$

$$U_{\text{ВЫХ}} = -K_U \Delta U. \quad (5)$$

Решая эти уравнения совместно, можно получить следующее выражение:

$$U_{\text{ВЫХ}} = \left(i_{\text{ВХ}} - \frac{U_1}{R_1} \right) \cdot Z, \quad (6)$$

где Z – полное сопротивление цепи обратной связи:

$$\frac{1}{Z} = \frac{1}{R_{\text{ОС}}} + \frac{1}{K_U R_1} + \frac{1}{K_U R_{\text{ОС}}} \quad (7)$$

Сопротивления входного резистора и резистора цепи обратной связи обычно одного порядка и составляют десятки кОм, а коэффициент передачи ОУ очень высокий ($A > 100\,000$), таким образом, полное сопротивление цепи обратной связи с высокой точностью можно считать равным $Z = R_{\text{ОС}}$. Кроме того, величина ΔU обычно очень мала (несколько мкВ) и если значение входного сопротивления ОУ ($Z_{\text{ВХ}}$) высокое (обычно около 10 МОм), тогда входной ток ($i_{\text{ВХ}} = \Delta U / Z_{\text{ВХ}}$) чрезвычайно мал и им

можно пренебречь. ΔU иногда называют «виртуальным нулем». Этим понятием широко пользуются при анализе схем, с так называемым, идеальным ОУ. С учетом сказанного, выходное напряжение будет равно:

$$U_{\text{ВЫХ}} = - (R_{\text{ОС}} / R_1) U_1 = - K_U \cdot U_1, \quad (8)$$

где K_U – коэффициент усиления дифференциальной составляющей усилителя, охваченного обратной связью; $K_U = R_{\text{ОС}} / R_1$.

Знак минус в выражении (8) означает, что выходной сигнал имеет полярность противоположную входному сигналу, т.е. инвертирован относительно него, поэтому такой усилитель называют инвертирующим усилителем. Следует обратить внимание, что коэффициент передачи ОУ, охваченного обратной связью, можно регулировать посредством выбора сопротивлений двух резисторов, R_1 и $R_{\text{ОС}}$ и не зависит от параметров ОУ.

1.4.2. Неинвертирующий усилитель

Неинвертирующий усилитель можно получить путем заземления входного сопротивления R_1 в схеме инвертирующего усилителя. При этом входной сигнал должен подаваться на неинвертирующий вход (рис. 5).

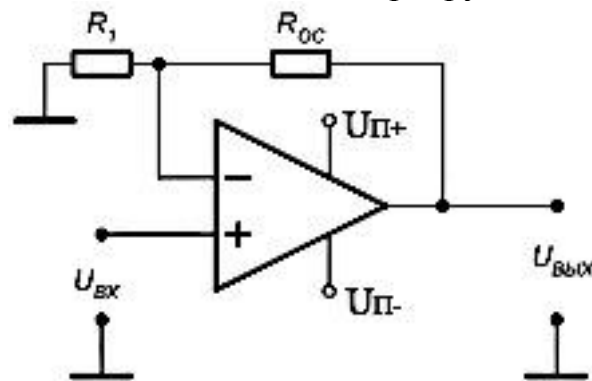


Рис. 5. Принципиальная схема неинвертирующего усилителя на ОУ

Напряжение обратной связи снимается с делителя напряжения, который образован резистором обратной связи $R_{\text{ОС}}$ и резистором R_1 . Это напряжение $U_{(-)}$ равно:

$$U_{(-)} = [R_1 / (R_1 + R_{\text{ОС}})] U_{\text{ВЫХ}}. \quad (9)$$

Для идеального ОУ входное дифференциальное напряжение ΔU равно нулю, следовательно, $U_{\text{ВХ}} = U_{(-)}$ и выражение (9) можно представить в виде:

$$U_{\text{ВЫХ}} = (1 + R_{\text{ОС}} / R_1) U_{\text{ВХ}}. \quad (10)$$

Этим уравнением определяется назначение усилителя – усиливать, не изменяя знака входного сигнала. Коэффициент усиления с контуром обратной связи равен $K_U = (1 + R_{\text{ОС}} / R_1)$. Можно показать, что входной импеданс такой схемы $Z_{\text{ВХ}}$ очень большой и выражается формулой:

$$Z_{BX} \approx Z_{BX}^* [R_1 / (R_1 + R_{OC})] A, \quad (11)$$

где Z_{BX}^* – входной импеданс реального ОУ, величина порядка 10 МОм.

Также легко показать, что выходной импеданс схемы $Z_{ВЫХ}$ стремится к нулю, если коэффициент усиления ОУ с разорванной петлей ОС очень большой. Таким образом, операционный усилитель, используемый в неинвертирующей схеме, может являться буфером между схемами на входе и выходе.

Особым является случай, когда $R_{OC} = 0$, а резистор R_1 во входной цепи отсутствует (рис. 6). При этом $U_{ВЫХ} = U_{ВХ}$, $Z_{BX} = Z^* \cdot A$, $Z_{ВЫХ} = Z_{ВЫХ}^* / A$, где $Z_{ВЫХ}^*$ – выходной импеданс реального ОУ. Такая схема называется повторителем напряжения, т.к. коэффициент усиления по напряжению для нее равен 1. Эта схема используется для преобразования импеданса и может иметь большой коэффициент усиления по мощности.

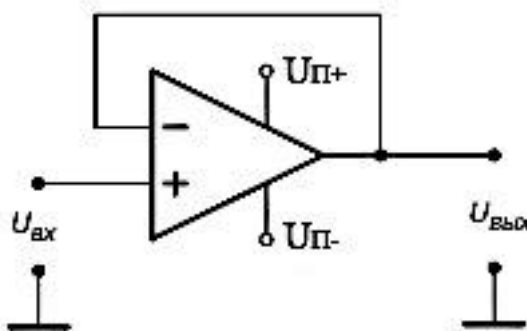


Рис. 6. Принципиальная схема повторителя напряжения на ОУ

1.4.3. Дифференциальный усилитель

Дифференциальная схема на основе ОУ (рис. 7) обеспечивает усиление разности сигналов на каждом из дифференциальных входов в R_{OC}/R_1 раз. В результате выходное напряжение оказывается равным разности напряжений между двумя входными сигналами, умноженной на коэффициент передачи:

$$U_{ВЫХ} = (R_{OC}/R_1)(U_2 - U_1). \quad (12)$$

Выведем уравнение (12). Используя предположение об идеальности ОУ, можно записать следующее выражение для напряжения на неинвертирующем входе:

$$U_{(+)} = [R_{OC}/(R_1 + R_{OC})] U_2. \quad (13)$$

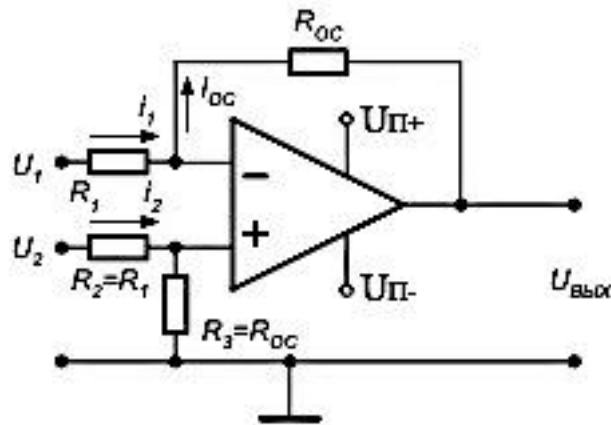


Рис. 7. Принципиальная схема дифференциального усилителя на ОУ

Для тока i_1 :

$$i_1 = [U_1 - U_{(+)}] / R_1 = -i_{oc} \quad (14)$$

Для тока i_2 :

$$i_{oc} = -[U_{вых} - U_{(+)}] / R_{oc} \quad (15)$$

Подставляя выражения (14) в (15) и исключая $U_{(+)}$ с помощью (13), после преобразования получим уравнение (12).

1.4.4. Суммирующая схема

Суммирующая схема на основе ОУ это модификация инвертирующей схемы для двух или более входных сигналов. Каждое входное напряжение U_i подается на инвертирующий вход через соответствующий резистор R_i (рис. 8).

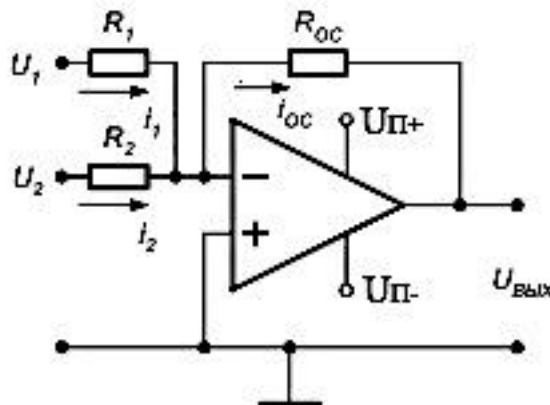


Рис. 8. Принципиальная схема сумматора на основе ОУ

В соответствии с первым законом Кирхгофа и условием идеальности ОУ сумма всех токов, текущих через узел, равна нулю, поэтому в точке $U_{(-)}$ уравнение токов для узла имеет вид:

$$i_1 + i_2 - i_{oc} = 0 \quad (16)$$

Запишем выражения для токов:

$$i_1 = U_1/R_1, \quad (17)$$

$$i_2 = U_2/R_2, \quad (18)$$

$$i_{OC} = -(U_{ВЫХ}/R_{OC}). \quad (19)$$

Подставляя полученные выражения в (16) получим:

$$U_{ВЫХ} = -R_{OC}(U_1/R_1) - R_{OC}(U_2/R_2). \quad (20)$$

Если $R_1 = R_2 = R$, то уравнение для схемы сумматора имеет вид:

$$U_{ВЫХ} = -R_{OC}/R_1 (U_1 + U_2). \quad (21)$$

1.4.5. Интегратор напряжения

Схема интегратора на основе ОУ получается путем замены в инвертирующей схеме резистора обратной связи на конденсатор (рис. 9). Известно, что заряд на конденсаторе Q и ток через него i_C определяются выражениями:

$$Q = C \cdot U, \quad (22)$$

$$i_C = \frac{dQ}{dt}. \quad (23)$$

С учетом этих соотношений, идеальности ОУ, для схемы, изображенной на рис. 9, получим:

$$i_{OC} = C_{OC} (dU_{ВЫХ} / dt). \quad (24)$$

Для идеального ОУ $i_{OC} = U_{ВХ}/R_1$ и $i_1 = i_{OC}$, отсюда:

$$\frac{U_{ВХ}}{R_1} = -C_{OC} \left(\frac{dU_{ВЫХ}}{dt} \right), \quad (25)$$

или в интегральной форме:

$$U_{ВЫХ} = -\frac{1}{R_1 \cdot C_{OC}} \int_0^{T_H} U_{ВХ} dt, \quad (26)$$

где T_H – время интегрирования.

Таким образом, значение напряжения на выходе интегратора пропорционально интегралу от входного напряжения, а масштабный коэффициент равен $1/R_1 C_{OC}$ и имеет размерность сек^{-1} .

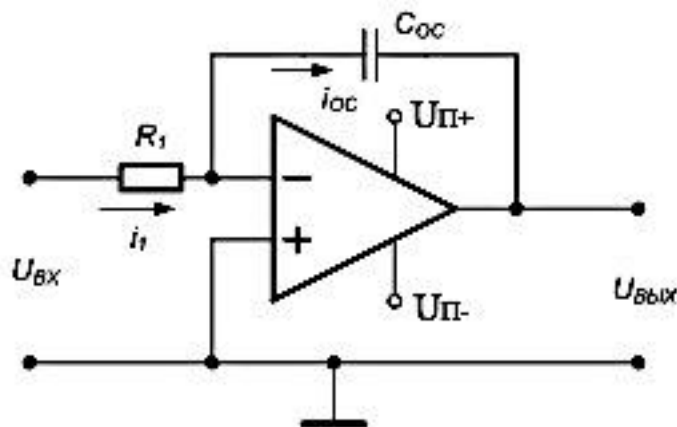


Рис. 9. Принципиальная схема интегратора на основе ОУ

Если входное напряжение постоянно, то выражение (26) принимает вид:

$$U_{ВЫХ} = -\frac{U_{ВХ}}{R_1 \cdot C_{OC}} t. \quad (27)$$

Уравнение (27) описывает линию с наклоном $-(U_{ВХ}/RC)$. При $U_{ВХ} = -1\text{В}$, $C = 1\text{ мкФ}$, $R = 1\text{ МОм}$ наклон равен 1 В/сек. Выходное напряжение будет нарастать линейно с указанной скоростью до тех пор, пока ОУ не перейдет в режим насыщения.

1.4.6. Дифференциатор напряжения

Дифференцирующая схема на основе ОУ напоминает интегратор, у которого изменены места подключения резистора и конденсатора (рис. 10). Для идеального ОУ легко получить передаточную функцию дифференцирующего устройства.

Если на вход схемы подано напряжение $U_{ВХ}$, оно практически полностью приложено к конденсатору, т.к. схема ОУ устроена таким образом, что потенциалы прямого и инвертирующего входов дифференциального усилителя совпадают. В результате через конденсатор протекает ток, равный:

$$i_1 = C_1 \frac{dU_{ВХ}}{dt}. \quad (28)$$

Так как входное сопротивление ОУ достаточно велико и входной ток ОУ можно считать равным нулю, весь ток конденсатора протекает через резистор R_{OC} :

$$i_{OC} = -i_1 = -C_1 \frac{dU_{ВХ}}{dt}. \quad (29)$$

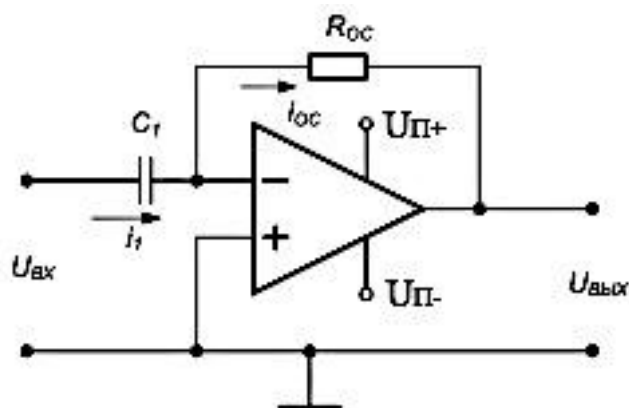


Рис. 10. Принципиальная схема дифференцирующего устройства на основе ОУ

Выходной сигнал определяется падением напряжения на сопротивлении обратной связи R_{oc} :

$$U_{вых} = i_{oc} \cdot R_{oc} = -R_{oc} \cdot C_1 \cdot \frac{dU_{вх}}{dt}. \quad (30)$$

Таким образом, выходное напряжение пропорционально скорости изменения входного сигнала.

1.4.7. Активный полосовой RC-фильтр

Активные RC-фильтры – это частотно избирательные схемы, включающие в свой состав активный элемент. Другой отличительной чертой активных фильтров является отсутствие в них индуктивностей. В настоящее время в качестве активного элемента, в основном, используются микросхемы ОУ. Частотная избирательность фильтров на ОУ обеспечивается выбором коэффициента передачи четырехполюсника (ЧП) $\beta(\omega)$ цепи обратной связи.

Далее, для облегчения анализа, мы охватим отрицательной частотно-зависимой обратной связью не только ОУ, а весь инвертирующий усилитель постоянного тока, рассмотренный в предыдущем разделе. В качестве четырехполюсника обратной связи выберем сбалансированный двойной T-мост (см. рис. 11). Галетный переключатель SA1 имеет три позиции. В первой позиции T-мост отключен. Во второй позиции T-мост подключен. В третьей позиции изменяются номинальные значения элементов T-моста.

Двойной T-мост представляет параллельное соединение двух T-мостов, показанных на рис. 12.

Условием сбалансированности двойного T-моста являются равенства $C_1=C_2=C=C_3/2$, $R_2=R_3=R=2R_1$. При балансе коэффициент передачи моста [2]

$$\beta(\omega) = \left(1 - \frac{j \cdot 4}{\omega_0 \cdot \omega} \right)^{-1}. \quad (31)$$

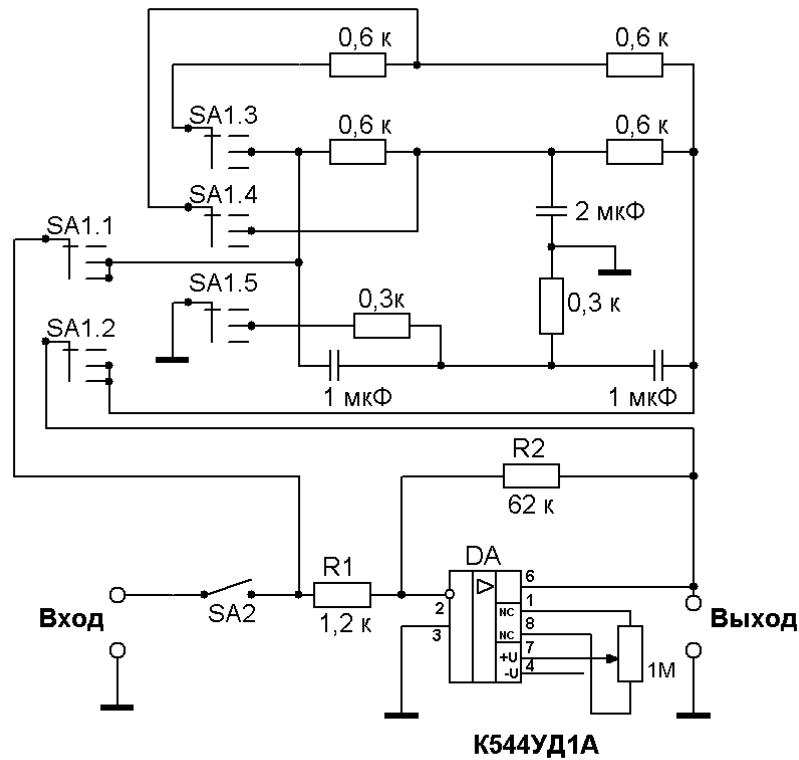


Рис. 11. Активный RC-фильтр на базе микросхемы операционного усилителя

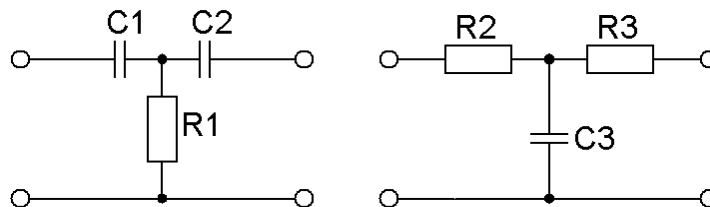


Рис. 12. Два T-четырёхполюсника, составляющих при параллельном соединении двойной T-мост

Здесь $\omega_0 = (RC)^{-1}$ – частота баланса. Очевидно, что при $\omega \gg \omega_0$ и $\omega \ll \omega_0$ $\beta(\omega) \rightarrow 1$, а при $\omega = \omega_0$ $\beta(\omega) = 0$.

Рассмотрим всю схему, приведенную на рис. 11 как широкополосный усилитель с коэффициентом усиления $K_U = -R_2/R_1$, охваченный обратной связью с коэффициентом обратной связи $\beta(\omega)$. Тогда коэффициент передачи усилителя с обратной связью

$$K = \frac{K_U}{1 - \beta \cdot K_U} \quad (32)$$

$$|K| = \frac{\sqrt{K_U^2(1-a \cdot K_U)^2 - b^2 \cdot K_U^4}}{(1-a \cdot K_U)^2 - b^2 \cdot K_U^2} \quad (33)$$

$$\arg K = \arctg \frac{b \cdot K_U}{1-a \cdot K_U}. \quad (34)$$

Здесь

$$a = \left(1 - \frac{16}{\left(\frac{\omega}{\omega_0} - \frac{\omega_0}{\omega} \right)} \right)^{-1}, \quad (35)$$

$$b = 4a \left(\frac{\omega}{\omega_0} - \frac{\omega_0}{\omega} \right). \quad (36)$$

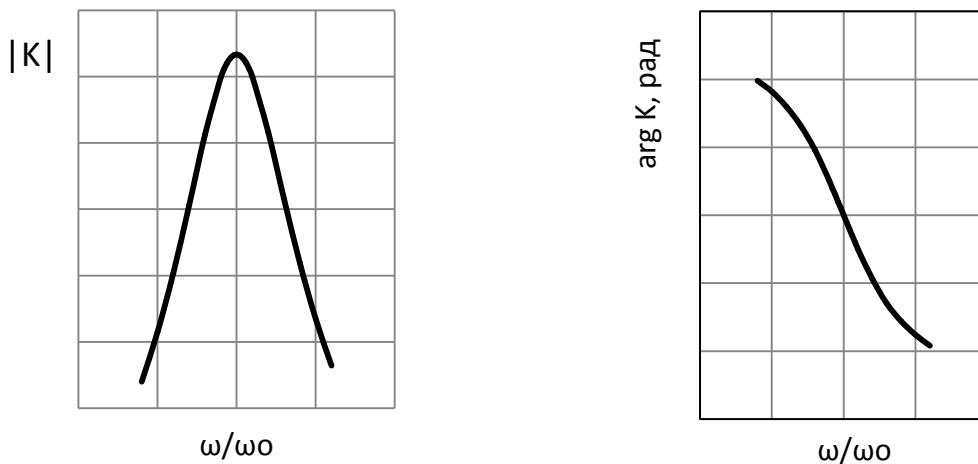


Рис. 13. Зависимости $|K|$ и $\arg K$ от отношения ω/ω_0

На рис. 13 показаны зависимости $|K|$ и $\arg K$ от отношения ω/ω_0 для параметров, указанных на схеме, приведенной на рис. 11 (переключатель SA1 в позиции 2).

1.5. Аналоговые компараторы напряжения

Компаратором называется устройство сравнения двух аналоговых сигналов, один из которых может быть задан как эталонный. При этом на выходе устройства формируются только два значения выходного сигнала: напряжение на выходе будет иметь высокий уровень U_B , если разность между входными сигналами положительна и, наоборот, низкий уровень U_H , если разностное напряжение отрицательно. Эти условия записываются следующим образом:

$$U_{\text{ВЫХ}} = \begin{cases} U_B & \text{при } U_{\text{ВХ1}} > U_{\text{ВХ2}} \quad \text{или} \quad \Delta U_{\text{ВХ}} > 0 \\ U_H & \text{при } U_{\text{ВХ1}} < U_{\text{ВХ2}} \quad \text{или} \quad \Delta U_{\text{ВХ}} < 0 \end{cases}. \quad (37)$$

В общем случае напряжение $U_{ВЫХ}$ может отличаться как по величине, так и по знаку. На практике наибольшее распространение получили устройства, формирующие на выходе либо напряжения противоположной полярности при практически равных абсолютных значениях, либо напряжения одной полярности. Первый случай характерен для использования в качестве схемы сравнения операционного усилителя (ОУ), второй – при использовании специализированных интегральных схем. Во втором случае выходные напряжения компаратора согласованы по величине и полярности с сигналами, используемыми в цифровой технике.

Поэтому можно сказать, что входной сигнал компаратора носит аналоговый характер, а выходной – цифровой. Вследствие этого компараторы часто используются в качестве элементов связи между аналоговыми и цифровыми устройствами.

На рис. 14 приведена схема инвертирующего усилителя без обратной связи и его передаточная характеристика.

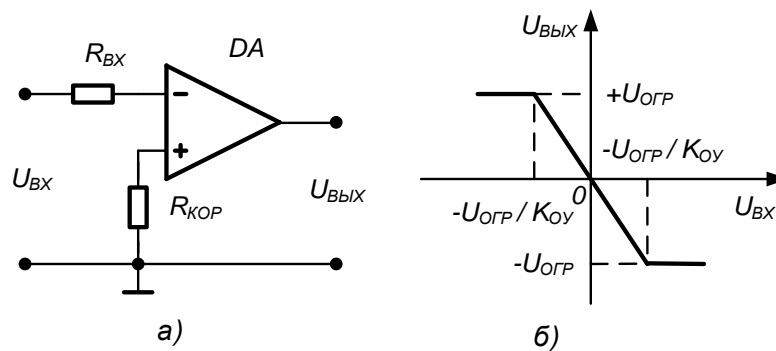


Рис. 14. Схема инвертирующего усилителя (а) и его передаточная характеристика (б)

Пока входной сигнал удовлетворяет соотношению:

$$\frac{U_{ОГР-}}{A} < U_{ВХ} < \frac{U_{ОГР+}}{A}, \quad (38)$$

где $U_{ОГР+}$ и $U_{ОГР-}$ – положительный и отрицательный уровни ограничения выходного сигнала ОУ, а A – коэффициент усиления ОУ, схема работает в линейном режиме и выходной сигнал изменяется пропорционально входному.

При нарушении условия (38) ОУ переходит в режим ограничения, и выходное напряжение может принимать одно из двух предельных значений: $U_{В} = U_{ОГР+}$ или $U_{В} = U_{ОГР-}$. Пусть абсолютные значения уровней ограничения выходного сигнала ОУ равны $|U_{ОГР+}| = |U_{ОГР-}| = U_{ОГР}$. Тогда при использовании ОУ в качестве компаратора должно выполняться соотношение:

$$|\Delta U_{ВХ}| > \frac{U_{ОГР}}{A}. \quad (39)$$

В рассмотренной схеме (рис. 14) эталонный уровень напряжения, с которым сравнивается входной сигнал, равен нулю и ее часто называют детектором нуля сигнала или схемой определения прохождения напряжения через нуль.

Диапазон значений входного сигнала, соответствующий условию (38), является зоной неопределенности компаратора и определяет его погрешность. Абсолютная величина этой погрешности равна:

$$\Delta = \frac{|U_{огр}|}{A}. \quad (40)$$

Для уменьшения погрешности компаратора необходимо уменьшить интервал неопределенности входных напряжений. Это можно обеспечить одним из следующих способов:

- использование ОУ с большим коэффициентом усиления;
- введение в схему положительной обратной связи (ПОС).

Из теории известно, что коэффициент передачи усилителя при введении ПОС $K_{пос}$ описывается выражением:

$$K_{пос} = \frac{A}{1 - A \cdot b_{ос}}, \quad (41)$$

где A – коэффициент передачи схемы без обратной связи (ОС), а $b_{ос}$ – коэффициент передачи цепи ОС.

Из (41) следует, что при $b_{ос} = 1/A$ коэффициент усиления схемы будет равен бесконечности, а погрешность компаратора – нулю. На практике это условие трудно выполнимо из-за разброса параметров и нестабильности характеристик ОУ. Поэтому погрешность компаратора не может быть устранена полностью, однако ее удается существенно снизить.

1.5.1. Однопороговый компаратор

Однопороговыми называются устройства сравнения, для которых коэффициент усиления используемого усилителя всегда остается положительным ($A > 0$). Из этого следует, что при работе такого устройства всегда присутствует некоторая область неопределенности входного напряжения, т.е. существует погрешность определения уровня входного напряжения. В качестве однопороговых устройств сравнения могут использоваться ОУ без цепей ОС или с положительной ОС, для которой коэффициент передачи обратной связи удовлетворяет неравенству:

$$b_{ос} \leq \frac{1}{A}. \quad (42)$$

Анализируя схему, приведенную на рис. 14а, можно сказать, что ее срабатывание происходит в момент равенства нулю напряжения между инвертирующим и неинвертирующим входами ОУ. Используя данное свойство указанной схемы, можно легко построить на ее основе устройство

сравнения входного напряжения с некоторым наперед заданным эталонным уровнем напряжения.

Для этого достаточно неинвертирующий вход ОУ (рис. 14а) подключить к общей шине устройства через источник ЭДС $E_{ЭТ}$ абсолютная величина которого и знак соответствуют требуемому эталонному уровню сравнения (рис. 15а). В этом случае при идеальном ОУ ($R_{ВХ} \rightarrow \infty$) напряжение между инвертирующим и неинвертирующим входами достигнет нулевого значения, когда уровень и полярность входного напряжения $U_{ВХ}$ будут в точности равны параметрам эталонного источника $E_{ЭТ}$. На рис. 15б,в показаны передаточные характеристики компаратора для случаев $E_{ЭТ} > 0$ и $E_{ЭТ} < 0$ соответственно. Напряжение $E_{ЭТ}$ называют *порогом срабатывания устройства сравнения*.

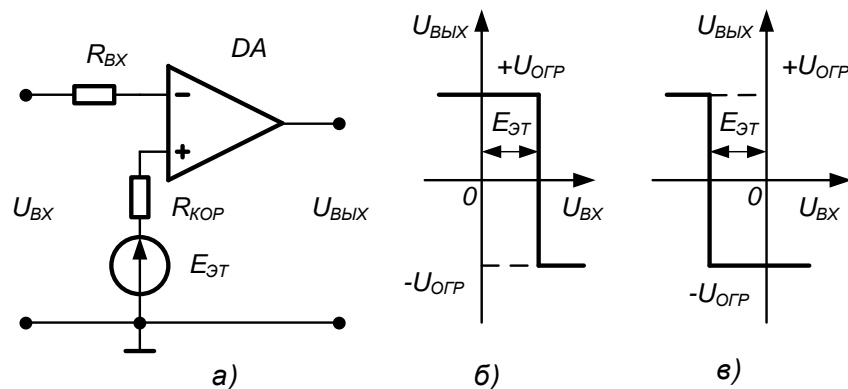


Рис. 15. Схема однопорогового компаратора со смещенным порогом срабатывания (а) и его передаточные характеристики при $E_{ЭТ} > 0$ (б) и $E_{ЭТ} < 0$ (в)

Если в схеме на рис. 15а вместо источника эталонного напряжения использовать второе входное напряжение, получится схема сравнения двух напряжений. Пренебрегая погрешностью, обусловленной наличием диапазона неопределенности входного напряжения, можно сказать, что переключение компаратора будет происходить в момент равенства входных напряжений, как по абсолютному значению, так и по знаку. Схема такого устройства и временные диаграммы, поясняющие его работу, приведены на рис. 16.

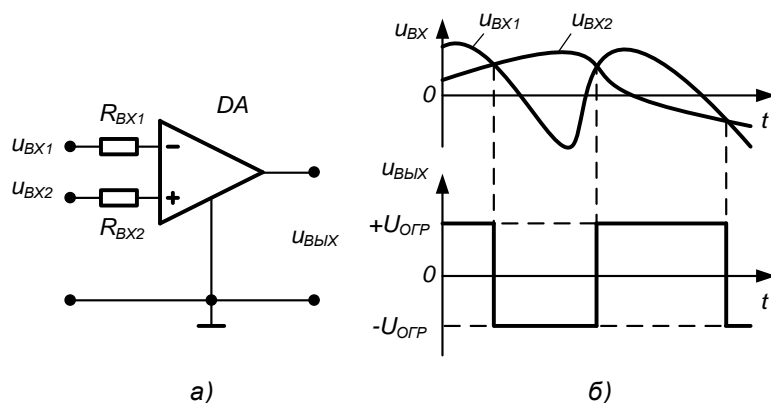


Рис. 16. Однопороговая схема сравнения двух напряжений (а) и временные диаграммы, поясняющие ее работу (б)

1.5.2. Гистерезисный компаратор

Гистерезисными называют схемы сравнения, у которых передаточная характеристика неоднозначна. Применительно к ОУ это возможно только в том случае, когда усилитель охвачен цепью ПОС с коэффициентом передачи, удовлетворяющим условию:

$$b_{OC} > \frac{1}{A}. \quad (43)$$

На рис. 17 приведена передаточная характеристика ОУ для случаев $b_{OC} < 1/A$, $b_{OC} = 1/A$, и $b_{OC} > 1/A$ соответственно.

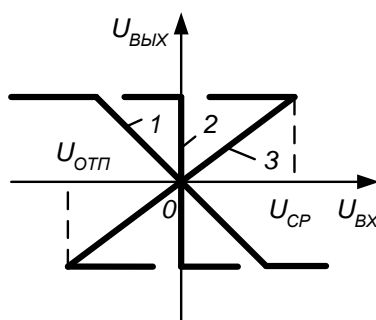


Рис. 17. Передаточные характеристики ОУ с цепью ПОС при $b_{OC} < 1/A$ (1), $b_{OC} = 1/A$ (2), и $b_{OC} > 1/A$ (3)

Очевидно, что увеличение коэффициента передачи цепи ПОС фактически приводит к повороту исходной характеристики ОУ вокруг начала координат по часовой стрелке. При этом если $b_{OC} = 1/A$, то на передаточной характеристике (зависимость 3) появляется область неоднозначного соответствия между входным и выходным напряжением – гистерезис. Это позволяет построить устройства, у которых напряжения срабатывания и отпускания не равны между собой. Принципиальная схема такого устройства сравнения и ее передаточная характеристика приведены на рис. 18.

Предположим, что в некоторый момент времени входное напряжение схемы равно нулю, а на ее выходе присутствует напряжение положительной полярности $+U_{OГР}$. Тогда к неинвертирующему входу ОУ приложено положительное напряжение

$$U_{ВХН} = \frac{U_{OГР} \cdot R2}{R1 + R2}. \quad (44)$$

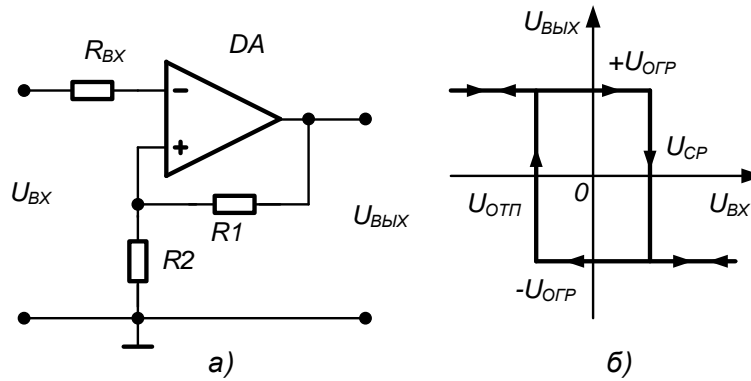


Рис. 18. Схема гистерезисного компаратора (а) и его передаточная характеристика (б)

Такое состояние схемы является устойчивым и будет поддерживаться до тех пор, пока изменяющееся входное напряжение U_{BX} не увеличится до этого же уровня. В этот момент произойдет изменение выходного напряжения ОУ от $+U_{огр}$ до $-U_{огр}$ и на неинвертирующем входе ОУ установится напряжение

$$U_{BXH} = -\frac{U_{огр} \cdot R2}{R1 + R2}. \quad (45)$$

Данное состояние также будет устойчивым до тех пор, пока входное напряжение U_{BX} не уменьшится такого же уровня.

Таким образом, напряжения срабатывания и отпускания в рассматриваемой схеме определяются следующими выражениями:

$$U_{ср} = +\frac{U_{огр} \cdot R2}{R1 + R2}, \quad (46)$$

$$U_{отп} = -\frac{U_{огр} \cdot R2}{R1 + R2}. \quad (47)$$

Из приведенных выражений видно, что при равенстве абсолютных значений напряжения ограничения на выходе ОУ пороговые напряжения равны по величине, но противоположны по знаку, т.е. передаточная характеристика устройства симметрична относительно начала координат.

Для получения различных напряжений срабатывания и отпускания в цепи ПОС ОУ необходимо использовать четырехполусник, коэффициент передачи которого зависит от полярности его входного напряжения. Пример такого устройства приведен на рис. 19а.

В данном случае коэффициент передачи цепи ПОС для положительных выходных напряжений ОУ практически не зависит от уровня этого напряжения и определяется падением напряжения на диоде VD , смещенном в прямом направлении. При отрицательных выходных напряжениях диод VD заперт, и напряжение отпускания определяется, как и в схеме на рис. 18а, т.е. выражением (47). На рис. 18б приведена передаточная характеристика данной схемы сравнения. Из рисунка видно, что она несимметрична относительно начала координат.

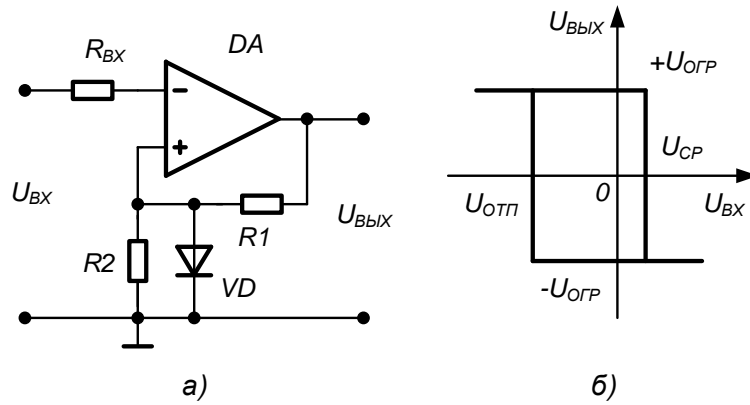


Рис. 19. Схема гистерезисного компаратора с цепью нелинейной ПОС (а) и его передаточная характеристика (б)

Асимметрию передаточной характеристике схемы сравнения можно придать (как и в случае однопорогового устройства), используя дополнительные источники смещения. Пример такого решения приведен на рис. 20а. Здесь источник смещения $E_{СМ}$ подключен к неинвертирующему входу ОУ через резистор $R_{ДЕЛ}$. Напряжение на неинвертирующем входе равно

$$U_{ВХН} = \frac{E_{СМ} / R_{ДЕЛ} + U_{ВЫХ} / R2}{1 / R1 + 1 / R2 + 1 / R_{ДЕЛ}}. \quad (48)$$

Тогда напряжения срабатывания и отпуская компаратора определяются выражениями:

$$U_{СР} = \frac{E_{СМ} / R_{ДЕЛ} + U_{ОГР} / R2}{1 / R1 + 1 / R2 + 1 / R_{ДЕЛ}}, \quad (49)$$

$$U_{ОТП} = \frac{E_{СМ} / R_{ДЕЛ} - U_{ОГР} / R2}{1 / R1 + 1 / R2 + 1 / R_{ДЕЛ}}. \quad (50)$$

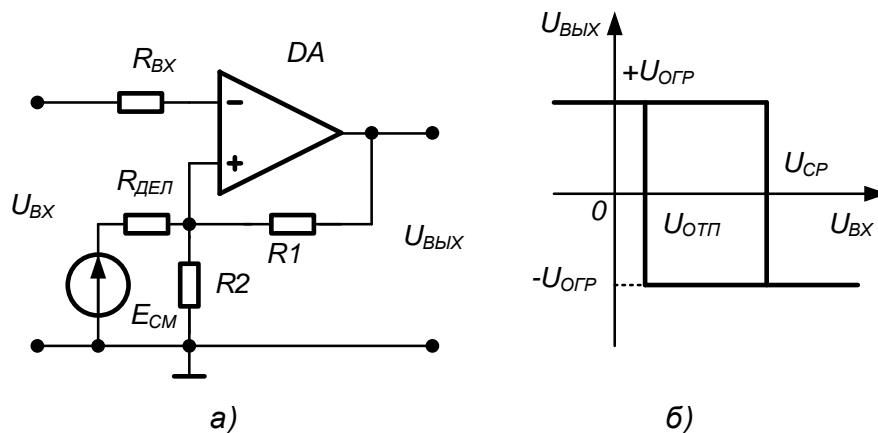


Рис. 20. Схема гистерезисного компаратора со смещенной характеристикой (а) и его передаточная характеристика (б)

Применение гистерезисных компараторов позволяет в случае действия внешних помех значительно повысить надежность сравнения напряжений. Так, на рис. 21 показаны временные диаграммы работы однопорогового и гистерезисного компараторов в случае, когда входной сигнал кроме полезной составляющей содержит некоторый высокочастотный сигнал помехи.

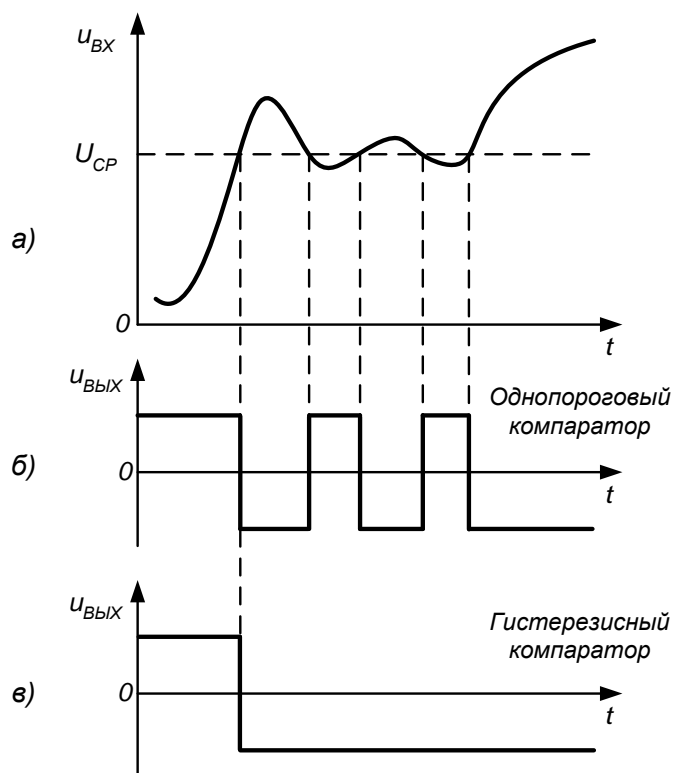


Рис. 21. Временные диаграммы работы компараторов в условиях действия напряжения помехи: входной сигнал (а) выходной сигнал однопорогового (б) и гистерезисного (в) компараторов

Очевидно, что в случае использования однопороговой схемы сравнения на выходе устройства будет сформировано несколько выходных импульсов (так называемый «дребезг» выходного напряжения), затрудняющих получение однозначного результата. В случае использования гистерезисного компаратора с правильным выбором напряжений срабатывания и отпускания этого удастся избежать и получить на выходе однозначный результат сравнения.

2. Рабочие задания

Примечание: Во всех схемах на основе операционного усилителя использованы стабилизаторы напряжения DA1 L78L09 (выходное напряжение +9 В) и DA3 L79L09 (выходное напряжение -9 В) для снижения напряжения питания ОУ с ± 15 В до ± 9 В. Это необходимо для согласования диапазона изменения выходного сигнала ОУ с пределами измерения (± 10 В) канала АЦП на DAQ-плате.

Задание 1. Получение передаточной характеристики инвертирующего усилителя

Установите ключ в разъем модуля **M7** лабораторного стенда. Внешний вид модуля показан на рис. 22.

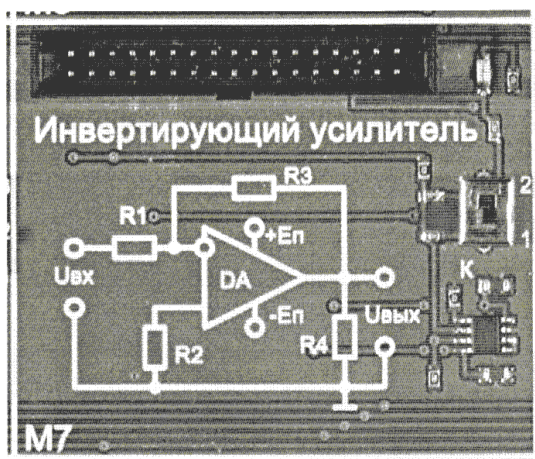


Рис. 22. Внешний вид модуля M7 и M8

Загрузите и запустите программу **Lab11(M7).vi**. На экране появится изображение лицевой панели (рис. 23) Первоначально будет открыта страница лицевой панели ВП, необходимая для выполнения лабораторного задания 1, с надписью на вкладке **«Получение передаточной характеристики»**.

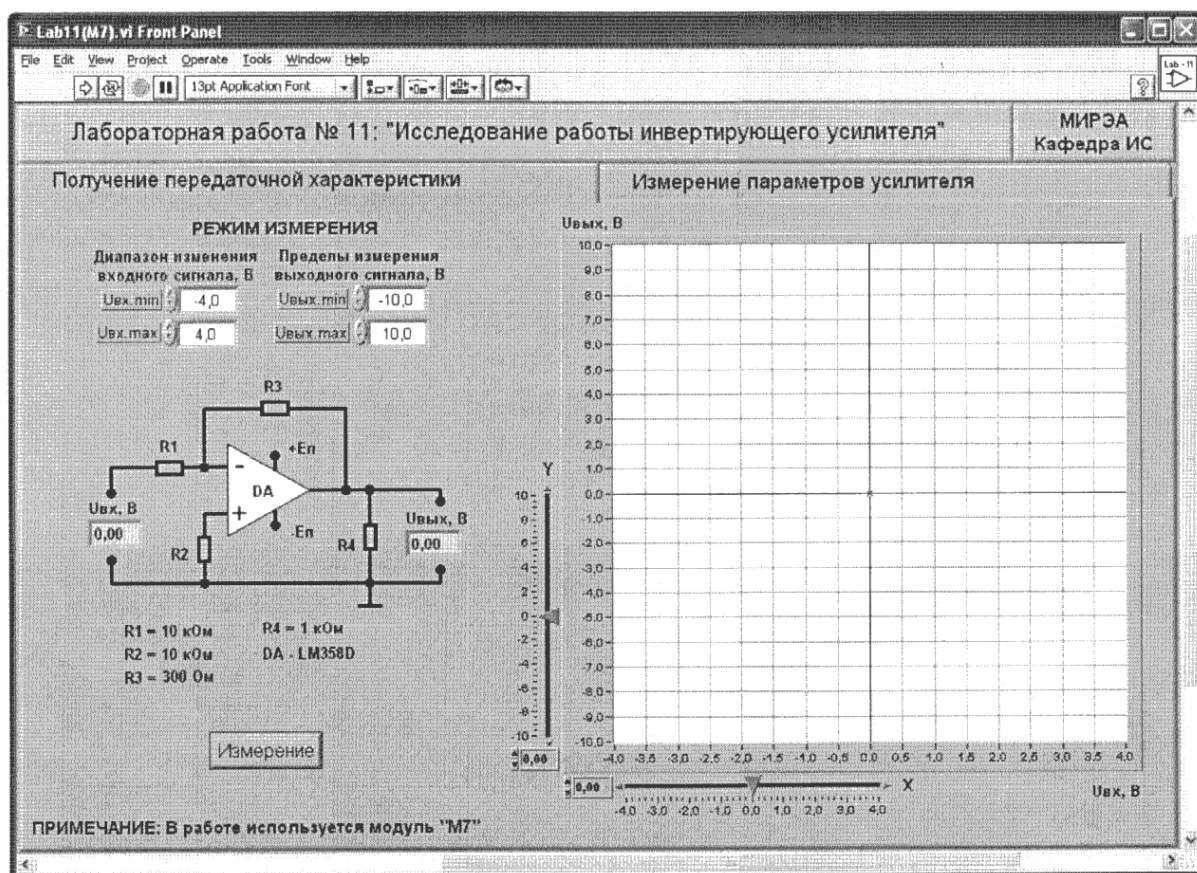


Рис. 23. Лицевая панель ВП, при выполнении задания 1.

1.1. Установите переключатель «К» модуля М7 в положение «1». При этом в цепь обратной связи усилителя будет включен резистор R_3 сопротивлением 30 кОм.

1.2. С помощью элементов управления ВП установите диапазон изменения входного сигнала (рекомендуемые значения составляют $U_{вх.min} = -4,0$ В, $U_{вх.max} = 4,0$ В) и пределы изменения выходного сигнала (рекомендуемые значения составляют $U_{вых.min} = -10$ В, $U_{вых.max} = 10$ В). Нажмите на панели ВП кнопку «Измерение». На графическом индикаторе ВП появится изображение передаточной характеристики инвертирующего усилителя. Скопируйте полученную характеристику на страницу отчета.

1.3. Определите по передаточной характеристике положительное $U_{огр+}$ и отрицательное $U_{огр-}$ напряжения ограничения сигнала на выходе схемы, используя для этого горизонтальную визирную линию, перемещаемую с помощью ползункового регулятора ВП. Результат запишите в отчет.

1.4. Определите коэффициент усиления инвертирующего усилителя. Для этого на передаточной характеристике с помощью упомянутых визирных линий определите координаты двух произвольных точек на наклонном участке характеристики и произведите вычисления по формуле: $K_{ус} = (U_{вых.2} - U_{вых.1}) / (U_{вх.2} - U_{вх.1})$. Результат запишите в отчет.

1.5. Установите переключатель «К» модуля М7 в положение «2». При этом в цепь обратной связи усилителя будет включен резистор R_3 со-

противлением 100 кОм. Повторите исследования, предусмотренные пп.1.2-1.4.

Задание 2. Исследование работы инвертирующего усилителя

2.1. Установите переключатель «К» модуля М7 в положение «1». При этом в цепь обратной связи усилителя будет включен резистор R_3 сопротивлением 30 кОм.

2.2. На лицевой панели ВП нажмите мышью на закладку с надписью «Измерение параметров усилителя». На экране появится изображение ВП, приведенное на рис. 24

2.3. С помощью элементов управления ВП установите следующий режим измерения: форма сигнала — *синусоидальная*, частота сигнала — **200 Гц**. Амплитуда входного сигнала выбирается такой величины, при которой выходной сигнал, наблюдаемый на графическом индикаторе ВП, не имеет искажений и удобен для наблюдения и измерений. Скопируйте полученное изображение выходного сигнала в буфер обмена и затем вставьте на страницу отчета.

2.4. Используя изображения на графических индикаторах ВП, сравните фазы сигналов на входе и выходе инвертирующего усилителя. Сделайте вывод о характере изменения фазы сигнала инвертирующим усилителем и запишите его в отчет.

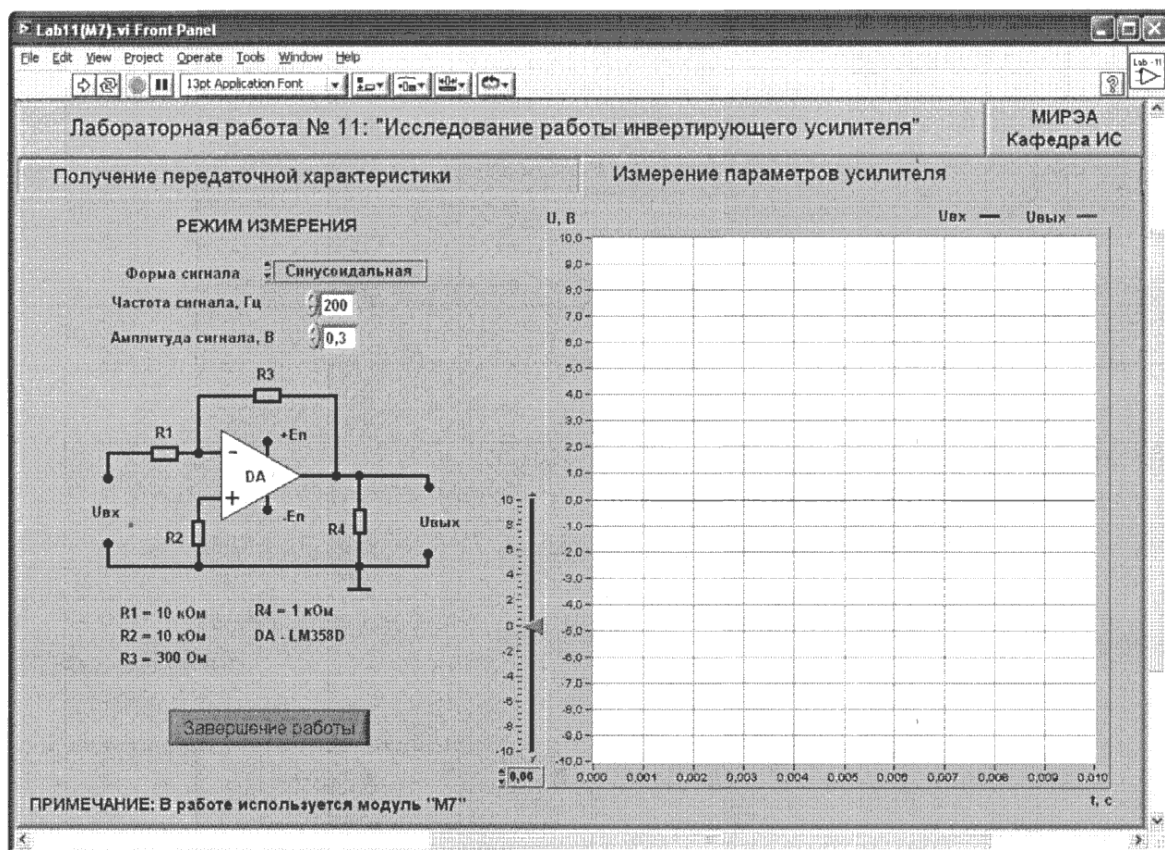


Рис. 24. Лицевая панель ВП, при выполнении задания 2

2.5. Используя изображение входного и выходного сигналов на графических индикаторах ВП, определите с помощью горизонтальной визирной линии ВП амплитуды входного $U_{вх.m}$ и выходного $U_{вых.m}$ сигналов. С помощью полученных данных вычислите коэффициент усиления инвертирующего усилителя по формуле: $K=U_{вх.m}/U_{вых.m}$ Результат запишите в отчет.

Примечание: Для определения амплитуды сигнала необходимо измерить его максимальное U_{max} и минимальное U_{min} мгновенные значения и произвести вычисление по формуле:

$$U_m=(U_{max}-U_{min})/2$$

2.6. Рассчитайте коэффициент усиления инвертирующего усилителя. Для расчета воспользуйтесь соотношением $K=R_3/R_1$. Результат запишите в отчет.

2.7. Сравните значения коэффициентов усиления, полученные по передаточной характеристике (п.1.4), на основе результатов измерений (п. 2.4) и расчетным путем (п.2.5). Сделайте вывод и запишите его в отчет.

2.8. Установите переключатель «К» модуля М7 в положение «2». При этом в цепь обратной связи усилителя будет включен резистор R_3 сопротивлением 100 кОм. Повторите исследования, предусмотренные пп. 2.3-2.7.

2.9. Выключите ВП, для чего нажмите на лицевой панели ВП кнопку «Завершение работы».

Задание 3. Получение передаточной характеристики неинвертирующего усилителя

Установите ключ в разъем модуля М8 лабораторного стенда. Внешний вид модуля показан на рисунке 25.

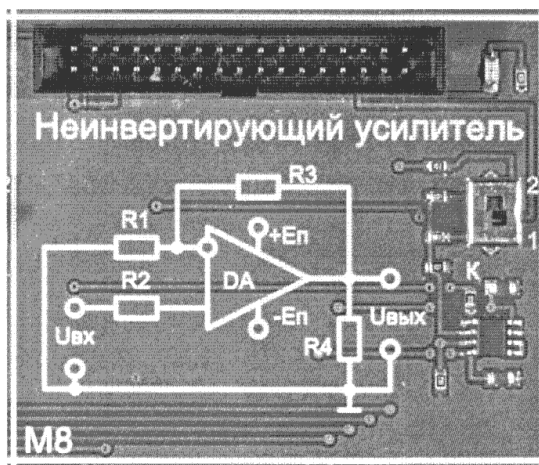


Рис. 25. Внешний вид модуля М8

Загрузите и запустите программу **Lab12(M8).vi**. На экране появится изображение лицевой панели ВП (рис. 26), Первоначально будет открыта страница лицевой панели ВП, необходимая для выполнения лабораторного

задания 1, с надписью на закладке «Получение передаточной характеристики».

3.1. Установите переключатель «К» модуля М8 в положение «1». При этом в цепь обратной связи усилителя будет включен резистор R_3 сопротивлением 30 кОм.

3.2. С помощью элементов управления ВП установите диапазон изменения входного сигнала (рекомендуемые значения составляют $U_{вх.min} = -4,0 В$, $U_{вх.max} = 4,0 В$) и пределы изменения выходного сигнала (рекомендуемые значения составляют $U_{вых.min} = -10 В$, $U_{вых.max} = 10 В$). Нажмите на панели ВП кнопку «Измерение». На графическом индикаторе ВП появится изображение передаточной характеристики неинвертирующего усилителя. Скопируйте полученную характеристику на страницу отчета.

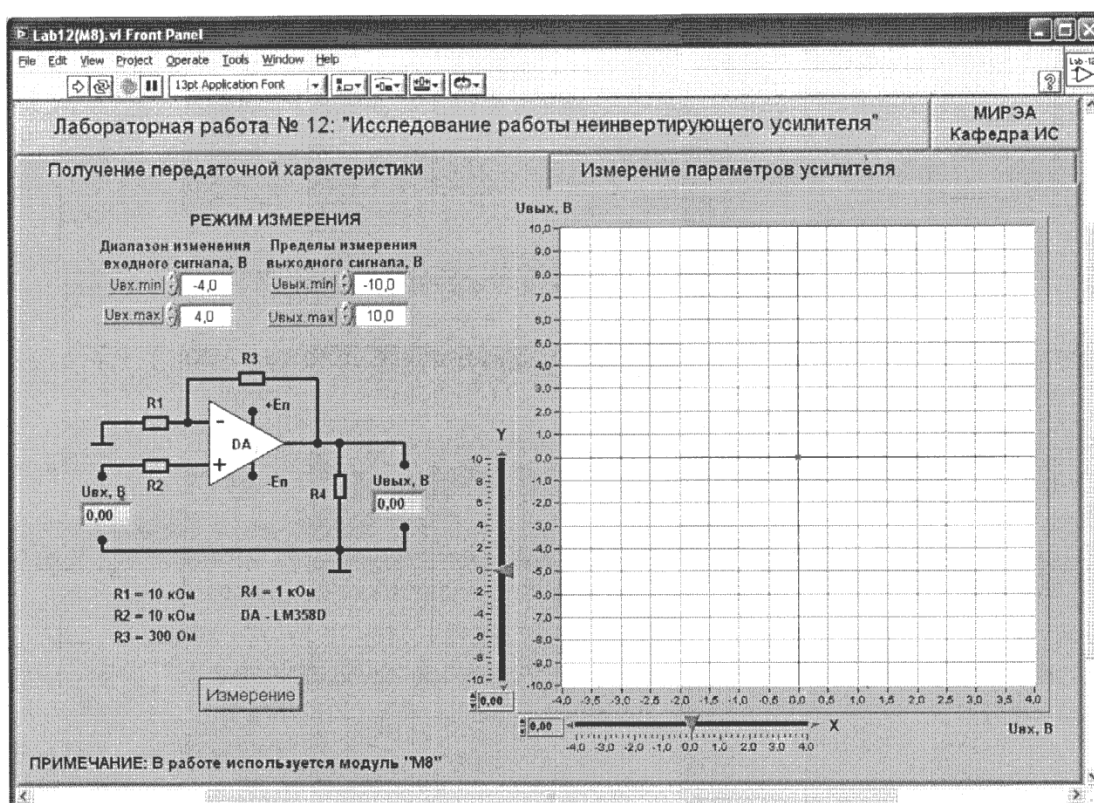


Рис. 26. Лицевая панель ВП, при выполнении задания 1

3.3. Определите по передаточной характеристике положительное $U_{огр+}$ и отрицательное $U_{огр-}$ напряжения ограничения сигнала на выходе схемы, используя для этого горизонтальную визирную линию, перемещаемую с помощью ползункового регулятора ВП. Результат запишите в отчет.

3.4. Определите коэффициент усиления инвертирующего усилителя. Для этого на передаточной характеристике с помощью упомянутых визирных линий определите координаты двух произвольных точек на наклонном участке характеристики и произведите вычисления по формуле: $K_{ус} = (U_{вых.2} - U_{вых.1}) / (U_{вх.2} - U_{вх.1})$. Результат запишите в отчет.

3.5. Установите переключатель «К» модуля **M8** в положение «2». При этом в цепь обратной связи усилителя будет включен резистор **R₃** сопротивлением 100 кОм. Повторите исследования, предусмотренные пп.3.2-3.4.

Задание 4. Исследование работы неинвертирующего усилителя

4.1. Установите переключатель «К» модуля **M8** в положение «1». При этом в цепь обратной связи усилителя будет включен резистор **R₃** сопротивлением 30 кОм.

4.2. На лицевой панели ВП нажмите мышью на закладку с надписью «**Измерение параметров усилителя**». На экране появится изображение ВП, приведенное на рис. 27

4.3. С помощью элементов управления ВП установите следующий режим измерения: форма сигнала - **синусоидальная**, частота сигнала – **200 Гц**. Амплитуда входного сигнала выбирается такой величины, при которой выходной сигнал, наблюдаемый на графическом индикаторе ВП, не имеет искажений и удобен для наблюдения и измерений. Скопируйте полученное изображение выходного сигнала в буфер обмена и затем вставьте на страницу отчета.

4.4. Используя изображения на графических индикаторах ВП, сравните фазы сигналов на входе и выходе инвертирующего усилителя. Сделайте вывод о характере изменения фазы сигнала инвертирующим усилителем и запишите его в отчет.

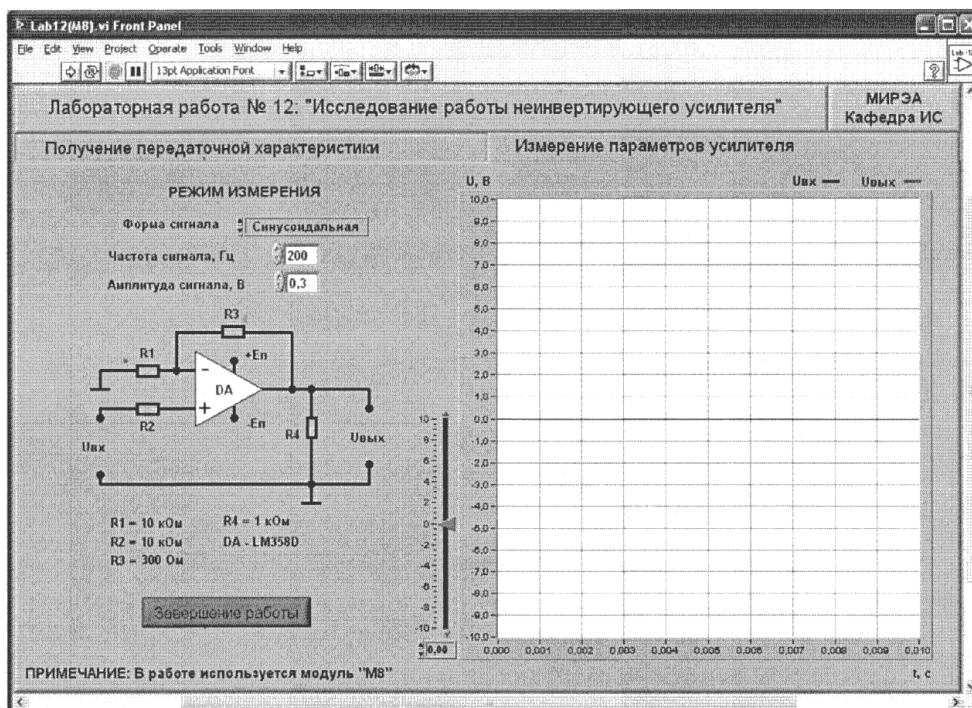


Рис. 27. Лицевая панель ВП, при выполнении задания 2

4.5. Используя изображение входного и выходного сигналов на графических индикаторах ВП, определите с помощью горизонтальной ви-

зирной линии ВП амплитуды входного $U_{вх.т}$ и выходного $U_{вых.т}$ сигналов. С помощью полученных данных вычислите коэффициент усиления инвертирующего усилителя по формуле: $K=U_{вх.т}/U_{вых.т}$ Результат запишите в отчет.

Примечание: Для определения амплитуды сигнала необходимо измерить его максимальное U_{max} и минимальное U_{min} мгновенные значения и произвести вычисление по формуле:

$$U_m=(U_{max}-U_{min})/2$$

4.6. Рассчитайте коэффициент усиления инвертирующего усилителя. Для расчета воспользуйтесь соотношением $K=R_3/R_1$. Результат запишите в отчет.

4.7. Сравните значения коэффициентов усиления, полученные по передаточной характеристике (п.3.4), на основе результатов измерений (п.4.4) и расчетным путем (п.4.5). Сделайте вывод и запишите его в отчет.

4.8. Установите переключатель «К» модуля М8 в положение «2». При этом в цепь обратной связи усилителя будет включен резистор R_3 сопротивлением 100 кОм. Повторите исследования, предусмотренные пп. 4.3-4.7.

4.9. Выключите ВП, для чего нажмите на лицевой панели ВП кнопку «Завершение работы».

Задание 5. Исследование работы интегратора напряжения

Установите ключ в разъем модуля М9 лабораторного стенда. Загрузите и запустите программу **Lab13(M9).vi**.

5.1. Установите переключатель «К» модуля М9 в положение «1». При этом в цепь обратной связи схемы будет включен конденсатор C емкостью 0,015 мкФ.

5.2. С помощью элементов управления ВП установите следующий режим измерения: форма сигнала - **прямоугольная**, частота сигнала – **200 Гц**. Амплитуда сигнала на входе интегратора выбирается такой величины, чтобы сигнал на выходе не имел видимых искажений и был удобен для наблюдения и измерений. На графическом индикаторе ВП появится выходной сигнал (результат интегрирования), имеющий форму, близкую к треугольной. Скопируйте полученное изображение выходного сигнала в буфер обмена и затем вставьте на страницу отчета.

5.3. Используя изображение выходного сигнала, полученное на графическом индикаторе ВП, определите и запишите в отчет скорость его изменения. Для этого с помощью горизонтальной визирной линии измерьте максимальное (U_{max}) и минимальное (U_{min}) мгновенные значения сигнала и вычислите отношение размаха сигнала ($U_{max}-U_{min}$) к полупериоду его изменения $T/2$:

$$\frac{\Delta U_{\text{ВЫХ}}}{\Delta t} = - \frac{2 \cdot (u_{\text{max}} - u_{\text{min}})}{T}. \quad (51)$$

5.4. Рассчитайте и запишите в отчет скорость изменения выходного сигнала по значениям параметров компонентов схемы, используя формулу идеального интегратора:

$$\frac{\Delta U_{\text{ВЫХ}}}{\Delta t} = - \frac{U_{\text{ВХ}}}{R_1 \cdot C}. \quad (52)$$

5.5. Сравните измеренное (п.5.3) и расчетное (п.5.4) значения скорости изменения сигнала на выходе интегратора. Сделайте вывод о степени идеальности интегратора.

5.6. Получите и вставьте в отчет осциллограммы выходного сигнала интегратора для *синусоидальной, треугольной и пилообразной* форм входного напряжения. Объясните полученные результаты.

5.7. При синусоидальной форме входного сигнала оцените разность фаз между входным и выходным сигналами интегратора. Объясните полученный результат.

5.8. Установите переключатель «К» модуля М9 в положение «2». При этом в цепь обратной связи схемы будет включен конденсатор С емкостью 0,033 мкФ. Повторите исследования, предусмотренные пп.5.2-5.7.

5.9. Выключите ВП, для чего нажмите на лицевой панели ВП кнопку «Завершение работы».

Задание 6. Исследование работы дифференциатора напряжения

6.1. Загрузите и запустите программу **Lab14(M10).vi**. Установите переключатель «К» модуля М10 в положение «1». При этом в цепь обратной связи схемы будет включен конденсатор С емкостью 0,015 мкФ.

6.2. С помощью элементов управления ВП установите следующий режим измерения: форма сигнала - *треугольная*, частота сигнала - *200 Гц*. Амплитуда сигнала на входе дифференциатора выбирается такой величины, чтобы сигнал на выходе не имел видимых искажений и был удобен для наблюдения и измерений. На графическом индикаторе ВП появится выходной сигнал (результат дифференцирования), имеющий форму, близкую к прямоугольной. Скопируйте полученное изображение выходного сигнала на страницу отчета.

6.3. Используя изображение выходного сигнала, полученное на графическом индикаторе ВП, определите с помощью горизонтальной визирной линии ВП его амплитуду $U_{\text{вых}}$ в области установившегося значения. Результат запишите в отчет.

6.4. Используя изображение входного сигнала дифференциатора, полученное на графическом индикаторе ВП, определите и запишите в отчет скорость его изменения. Для этого с помощью горизонтальной визирной линии измерьте максимальное (u_{max}) и минимальное (u_{min}) мгновенные

значения сигнала и вычислите отношение размаха сигнала ($u_{max}-u_{min}$) к полупериоду его изменения $T/2$:

$$\frac{\Delta U_{ВХ}}{\Delta t} = \frac{2 \cdot (u_{max} - u_{min})}{T} \quad (53)$$

6.5. По заданным параметрам схемы ($R_{oc} = 100$ кОм) и найденному в п.6.4 значению скорости изменения входного сигнала рассчитайте и запишите в отчет амплитуду выходного напряжения, используя формулу идеального дифференциатора:

$$U_{ВЫХ} = -R_{oc} \cdot C \cdot \frac{\Delta U_{ВХ}}{\Delta t}. \quad (54)$$

6.6. Сравните результаты измерений (п. 6.3) и расчетов (п. 6.5) величины выходного напряжения дифференциатора. Сделайте вывод о степени идеальности дифференциатора напряжения.

6.7. Получите и вставьте в отчет изображения сигнала на выходе дифференциатора напряжения для *синусоидальной, прямоугольной и пилообразной* форм входного напряжения. Объясните полученные результаты.

6.8. При синусоидальной форме входного сигнала оцените разность фаз между входным и выходным сигналами дифференциатора. Объясните полученные результаты.

6.9. Установите переключатель «К» модуля **M10** в положение «2». При этом на входе схемы будет включен конденсатор C емкостью $0,033$ мкФ. Повторите исследования, предусмотренные пп. 6.2-6.8.

6.10. Выключите ВП, для чего нажмите на лицевой панели ВП кнопку «Завершение работы».

Задание 7. Получение передаточной характеристики однопорогового компаратора

Установите ключ в разъем модуля **M11** лабораторного стенда. Загрузите и запустите программу **Lab15(M11).vi**. Первоначально будет открыта страница лицевой панели ВП с надписью на вкладке «**Получение передаточной характеристики**».

7.1. Установите переключатель «К» модуля **M11** в положение «1». При этом входной сигнал подключается к инвертирующему входу ОУ, а источник опорного напряжения, задающего порог срабатывания компаратора, к неинвертирующему входу ОУ.

7.2. С помощью элементов управления ВП установите диапазон изменения входного сигнала (рекомендуемые значения составляют $U_{вх.min}=-4,0$ В, $U_{вх.max}=4,0$ В) и пределы изменения выходного сигнала (рекомендуемые значения составляют $U_{вых.min}=-10$ В, $U_{вых.max}=10$ В).

7.3. С помощью ползункового регулятора установите опорное напряжение $U_{on} = 0$ В. Нажмите кнопку «Измерение». На графическом индикаторе ВП появится изображение передаточной характеристики

компаратора. Скопируйте изображение передаточной характеристики в отчет.

7.4. Определите по передаточной характеристике значения положительного $U_{вых}$ и отрицательного $U_{вых}$ выходных напряжений компаратора. Для этого используйте горизонтальную визирную линию, перемещаемую с помощью ползункового регулятора «У». Результаты запишите в отчет.

7.5. Определите величину входного напряжения срабатывания $U_{вх.ср}$ при котором происходит переключение компаратора. Для этого используйте вертикальную визирную линию, перемещаемую с помощью ползункового регулятора «Х». Для повышения точности результата следует установить удобный для наблюдения передаточной характеристики диапазон изменения входного сигнала ($U_{вх.min}$, $U_{вх.max}$) и повторно нажать кнопку «Измерение». Результат запишите в отчет. Сравните полученное значение с величиной $U_{он}$ установленной в п. 7.3.

7.6. Повторите пп. 7.3 - 7.5, значение опорного напряжения сначала $-2,5В$, а затем $+1,7В$.

7.7. Установите переключатель «К» модуля М11 в положение «2». При этом входной сигнал и источник опорного напряжения, задающего порог срабатывания компаратора, подключается к инвертирующему входу ОУ. Повторите исследования, предусмотренные пп. 7.3 - 7.6.

7.8. Сравните характеристики однопорогового компаратора при разных способах подачи сравниваемых сигналов на его входы. Выводы запишите в отчет.

Задание 8. Исследование работы однопорогового компаратора

8.1. Установите переключатель «К» модуля М11 в положение «1». При этом входной сигнал подключается к инвертирующему входу ОУ, а источник опорного напряжения, задающего порог срабатывания компаратора, к неинвертирующему входу ОУ.

8.2. С помощью элементов управления ВП установите диапазон изменения входного сигнала (рекомендуемые значения составляют $U_{вх.min}=-4,0 В$, $U_{вх.max}=4,0 В$) и пределы изменения выходного сигнала (рекомендуемые значения составляют $U_{вых.min}=-10 В$, $U_{вых.max}=10 В$).

8.3. На лицевой панели В11 нажмите мышью на закладку с надписью «Измерение параметров компаратора».

8.4. С помощью ползункового регулятора установите опорное напряжение $U_{он}=0 В$. Входной и выходной сигналы компаратора отображаются на графическом индикаторе. Скопируйте полученное изображение в отчет.

8.5. Определите величину входного напряжения срабатывания $U_{вх.ср}$ при котором происходит переключение компаратора. Для этого с помощью ползункового регулятора «Х» установите вертикальную визирную линию так, чтобы ее положение совпадало с моментом переключения выходного

сигнала компаратора с низкого уровня на высокий. Затем с помощью ползункового регулятора «Y» совместите горизонтальную визирную линию с точкой пересечения линии входного сигнала с вертикальной визирной линией. Значение напряжения $U_{вх.ср}$ считайте с цифрового индикатора ползункового регулятора «Y» и запишите в отчет. Сравните полученное значение с величиной $U_{он}$, установленной в п. 8.4. Выводы запишите в отчет.

8.6. Повторите измерения, предусмотренные п. 8.5, для момента переключения компаратора с высокого уровня на низкий.

8.7. Повторите пп. 8.3-8.6, установив значение опорного напряжения сначала $-5,0В$, а затем $+5,0В$.

8.8. Повторите исследование работы однопорогового компаратора при других формах входного сигнала (*треугольная, прямоугольная, пилообразная*). Результаты исследований занесите в отчет.

8.9. Установите переключатель «К» модуля **M11** в положение «2». При этом входной сигнал и источник опорного напряжения, задающего порог срабатывания компаратора, подключается к инвертирующему входу ОУ. Повторите исследования, предусмотренные пп. 8.3-8.8.

8.10. Сравните работу однопорогового компаратора при разных способах подачи сравниваемых сигналов на его входы. Выводы запишите в отчет.

8.11. Выключите ВП, для чего нажмите на лицевой панели ВП кнопку «Завершение работы».

Задание 9. Получение передаточной характеристики гистерезисного компаратора

Установите ключ в разъем модуля **M12** лабораторного стенда. Загрузите и запустите программу **Lab16(M12).vi**. Первоначально будет открыта страница лицевой панели ВП, необходимая для выполнения задания 9, с надписью на вкладке «Получение передаточной характеристики».

9.1. Установите переключатель «К» модуля **M12** в положение «1». При этом в цепь положительной обратной связи компаратора будет включен резистор R_3 сопротивлением 300 Ом.

9.2. С помощью элементов управления ВП установите диапазон изменения входного сигнала (рекомендуемые значения составляют $U_{вх.мин} = -10 В$, $U_{вх.макс} = 10 В$) и пределы изменения выходного сигнала (рекомендуемые значения составляют $U_{вых.мин} = -10 В$, $U_{вых.макс} = 10 В$).

9.3. С помощью ползункового регулятора установите опорное напряжение $U_{он} = 0 В$. Нажмите кнопку «Измерение». На графическом индикаторе ВП появится изображение передаточной характеристики компаратора. В отличие от однопорогового компаратора гистерезисный имеет два уровня переключения: напряжение срабатывания ($U_{ср}$) при монотонном увеличении входного сигнала и напряжение отпускания

($U_{отп}$) при монотонном уменьшении входного сигнала. Скопируйте изображение передаточной характеристики в отчет.

9.4. Определите по передаточной характеристике значения положительного $U_{огр}^+$ и отрицательного $U_{огр}^-$ выходных напряжений компаратора. Для этого используйте горизонтальную визирную линию, перемещаемую с помощью ползункового регулятора «Y». Результаты запишите в отчет.

9.5. Определите уровни переключения компаратора $U_{ср}$ и $U_{отп}$. Для этого используйте вертикальную визирную линию, перемещаемую с помощью ползункового регулятора «X». Для повышения точности результата следует установить удобный для наблюдения передаточной характеристики диапазон изменения входного сигнала ($U_{вх.мин}$, $U_{вх.макс}$) и повторно нажать кнопку «Измерение». Результаты измерений запишите в отчет.

9.6. Вычислите и запишите в отчет напряжения срабатывания $U_{ср}$ и отпускания $U_{отп}$ компаратора по следующим формулам:

$$\begin{aligned} U_{ср} &= \frac{U_{отп} / R_2 + U_{огр}^+ / R_4}{1/R_2 + 1/R_3 + 1/R_4}, \\ U_{отп} &= \frac{U_{отп} / R_2 + U_{огр}^- / R_4}{1/R_2 + 1/R_3 + 1/R_4}. \end{aligned} \quad (555)$$

Сравните вычисленные значения с экспериментальными данными, полученными в п. 9.5.

9.7. Повторите пп. 9.3 - 9.6, установив значения напряжения смещения $-10 В$, $-5 В$, $+5 В$ и $+10 В$. Определите, на какую величину происходит при этом изменение напряжений срабатывания $U_{ср}$ и отпускания $U_{отп}$ компаратора. Изменяется ли при этом величина гистерезиса компаратора?

9.8. Установите переключатель «К» модуля **М12** в положение «2». При этом в цепь положительной обратной связи компаратора будет включен резистор R_3 сопротивлением 3 кОм. Повторите исследования, предусмотренные пп. 9.3 - 9.7.

Задание 10. Исследование работы гистерезисного компаратора

10.1. Установите переключатель «К» модуля **М12** в положение «1». При этом в цепь положительной обратной связи компаратора будет включен резистор R_3 сопротивлением 300 Ом.

10.2. На лицевой панели ВП нажмите мышью на закладку с надписью «Измерение параметров компаратора».

10.3. С помощью элементов управления ВП установите следующий режим измерения: форма сигнала - *синусоидальная*, частота сигнала - **200 Гц**, амплитуда входного сигнала **7,0 В**.

10.4. С помощью ползункового регулятора установите опорное напряжение $U_{отп} = 0 В$. Входной и выходной сигналы компаратора отображаются на графическом индикаторе. Скопируйте полученное изображение в отчет.

10.5. Определите величину входного напряжения срабатывания U_{CP} компаратора. Для этого с помощью ползункового регулятора «Х» установите вертикальную визирную линию так, чтобы ее положение совпадало с моментом переключения выходного сигнала компаратора с высокого уровня на низкий. Затем с помощью ползункового регулятора «У» совместите горизонтальную визирную линию с точкой пересечения диаграммы входного сигнала с вертикальной визирной линией. Значение напряжения U_{CP} считайте с цифрового индикатора ползункового регулятора «У» и запишите в отчет.

10.6. Определите величину входного напряжения отпускания U_{OP} компаратора по методике, описанной в п.10.5. При этом вертикальную визирную линию следует установить так, чтобы ее положение совпадало с моментом переключения выходного сигнала компаратора с низкого уровня на высокий. Полученное значение напряжения отпускания запишите в отчет.

10.7. Повторите пп. 10.4 – 10.6, установив опорное напряжение U_{OP} сначала равным $-5,0В$, а затем равным $+5,0В$. Определите на сколько изменяются напряжения срабатывания U_{CP} и отпускания U_{OP} при указанных значениях опорного напряжения U_{OP} . Результаты запишите в отчет.

10.8. Повторите исследование работы гистерезисного компаратора при других формах входного сигнала (*треугольная, прямоугольная, пилообразная*).

10.9. Установите переключатель «К» модуля М12 в положение «2». При этом в цепь положительной обратной связи компаратора будет включен резистор R_3 сопротивлением 3 кОм. Повторите исследования, предусмотренные пп. 10.3 - 10.8.

10.10. Выключите ВП, для чего нажмите на лицевой панели ВП кнопку «Завершение работы».

Задание 11. Исследование работы инвертирующего усилителя с использованием лабораторного макета

Задание выполняется на макетной плате «NI ELVIS II SERIES PROTOTYPING BOARD» в которую установлен и подключен лабораторный модуль **Lab-6А**. В качестве блока питания, осциллографа, вольтметра и генератора могут быть использованы соответствующие модули макетной платы лабораторной станции NI ELVIS II.

1. Снять амплитудную характеристику усилителя на микросхеме ОУ без включения в цепь обратной связи двойного Т-образного моста на низкой частоте (до 1 кГц). Амплитудную зависимость $U_{ВЫХ}=f(U_{ВХ})$ представить графически. Для выполнения дальнейших заданий выберите и

установите амплитуду входного сигнала в середине линейного участка $U_{\text{ВЫХ}}(U_{\text{ВХ}})$.

2. Измерить частотную зависимость коэффициента усиления усилителя K_U без включения в цепь обратной связи двойного Т-образного моста. Определить коэффициент усиления, сравнить его с теоретически ожидаемым. Найти динамический диапазон операционного усилителя. Результат представить графически.

3. Измерить частотную зависимость коэффициента усиления усилителя K_U с включением в цепь обратной связи двойного Т-образного моста, рис. 28. Определить резонансную частоту, полосу пропускания и максимальный коэффициент усиления, полученные значения сравнить с расчетными. Задания выполнить для трех различных мостовых схем.

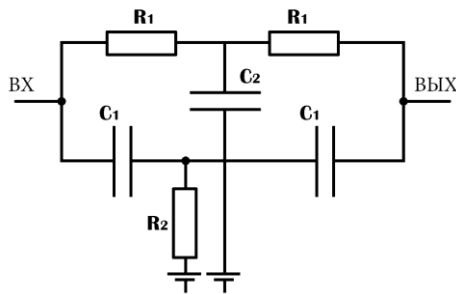


Рис. 28. Схема двойного Т-образного моста

Таблица 1. Номиналы элементов мостовых схем

	Схема №1	Схема №2	Схема №3
$R_1, \text{ Ом}$	600	600	700
$R_2, \text{ Ом}$	300	300	150
$C_1, \text{ мкФ}$	0,15	0,075	0,075
$C_2, \text{ мкФ}$	0,30	0,15	0,15

Частотные зависимости $K_U(f)$ представить графически. Сопоставление результатов измерений и расчета — в виде таблицы.

3. Контрольные вопросы

1. Какие усилители называют операционными? Обозначение на схемах, понятие идеального ОУ.
2. Перечислите основные характеристики операционного усилителя и методы их измерения. Порядки величин основных параметров.
3. Приведите схемы масштабных преобразователей на основе ОУ и выражения для расчета коэффициента передачи.
4. Какова разность фаз между входным и выходным сигналами инвертирующего усилителя на ОУ? Почему?
5. Какова разность фаз между входным и выходным сигналами неинвертирующего усилителя на ОУ? Почему?
6. Чем определяется постоянная составляющая выходного напряжения усилителя на ОУ?
7. Приведите схему сумматора аналоговых сигналов.
8. Приведите схему интегратора напряжения и временные диаграммы сигналов на входе и выходе.
9. Как рассчитать скорость изменения сигнала на выходе интегратора?
10. Приведите схему дифференциатора напряжения и расчетные соотношения для выходного сигнала.
11. Как зависит напряжение на выходе дифференциатора от скорости изменения входного напряжения?
12. В каком случае для описания работы электрических схем на основе ОУ можно использовать соотношения, описывающие работу идеального ОУ?
13. Насколько точно определены в работе параметры схем на основе операционного усилителя? От чего может зависеть качество полученных результатов?
14. Выделите на принципиальной электрической схеме ОУ основные узлы, поясните их назначение и принцип работы.
15. Поясните использование обратных связей для формирования частотных характеристик избирательных усилителей.
16. Поясните принцип работы двойного Т-образного моста и особенности его коэффициента передачи.
17. Поясните блок-схему измерительной установки и назначение основных органов управления приборов (на макете установки).
18. Приведите примеры использования активного полосового фильтра в схемах на основе ОУ.
19. Чем схема компаратора отличается от схемы усилителя?
20. Какие выходные напряжения могут формироваться на выходе компаратора?
21. Что такое компараторный режим работы ОУ?
22. Чем объясняется ошибка схемы сравнения, и каким образом ее можно уменьшить в однопороговом компараторе.

23. Какую передаточную характеристику имеет гистерезисный компаратор?

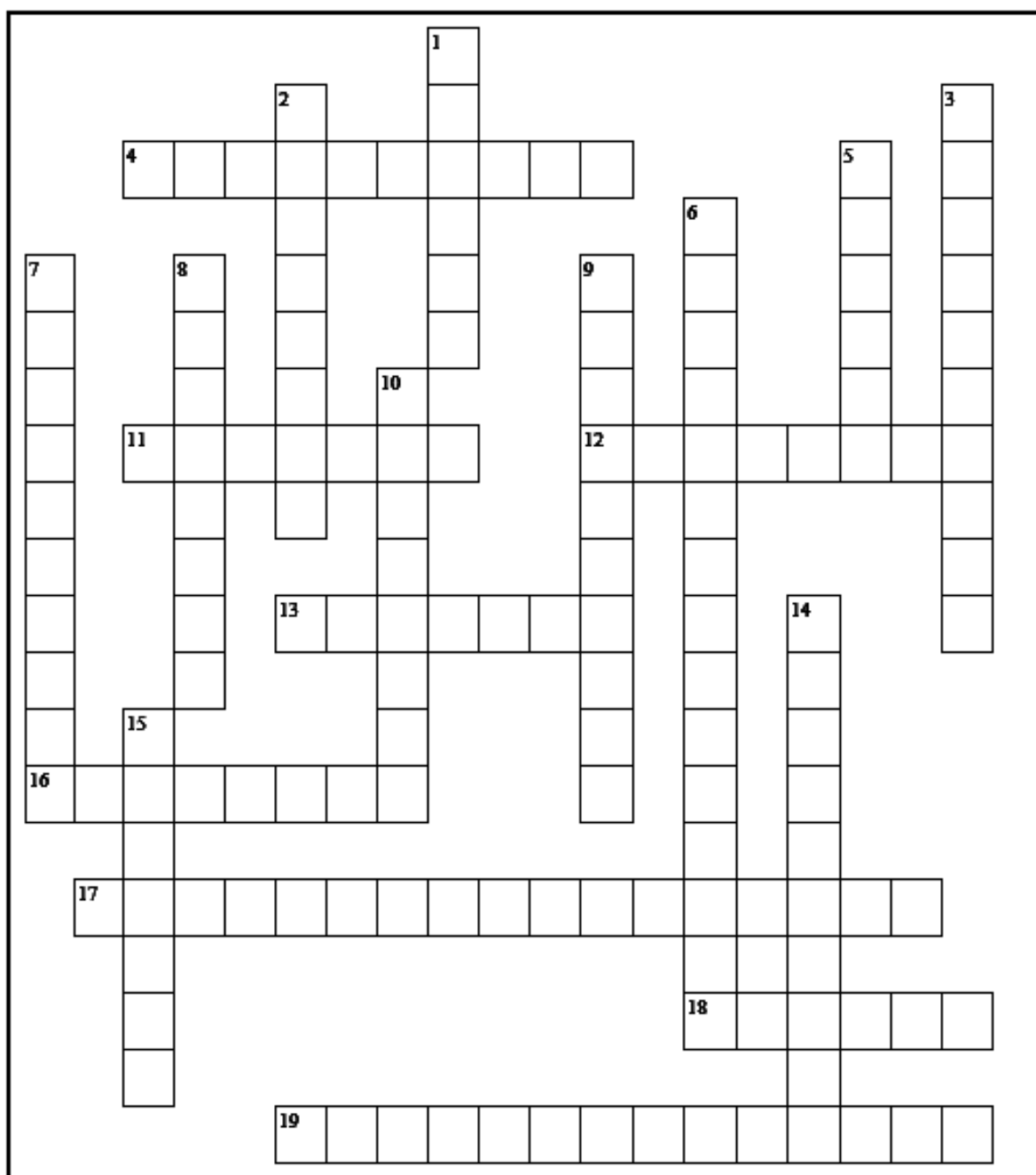
24. Как можно изменить порог срабатывания однопорогового компаратора?

25. Как задается смещение передаточной характеристики в гистерезисных компараторах?

26. Какими преимуществами обладает гистерезисный компаратор по сравнению с однопороговым?

27. Насколько точно определены в работе параметры аналоговых компараторов? От чего может зависеть качество полученных результатов?

28. Решите кроссворд



Вопросы на следующей странице

По горизонтали:

4. Полупроводниковая структура с двумя р-п-переходами
11. Логарифмическая единица уровней, затуханий и усилений
12. Этот коэффициент равен бесконечности у идеального ОУ без обратной связи
13. Величина, измеряемая в обратных секундах
16. Модификация инвертирующей схемы для двух или более входных сигналов
17. Точное соответствие параметров при различных условиях, например, пара транзисторов
18. Устройство для присоединения проводов
19. Одна из операций по преобразованию аналоговых электрических сигналов

По вертикали:

1. Составная часть усилителей
2. Изменение знака сигнала на противоположный
3. Враг дифференциатора
5. Нежелательное физическое явление или воздействие полей, которое нарушает нормальную работу технических средств
6. RC-фильтр с точки зрения радиоэлектроники
7. Явление неоднозначности передаточной характеристики в схемах сравнения
8. Полное сопротивление схемы
9. Устройство сравнения двух аналоговых сигналов
10. Один из пассивных элементов схемы
14. Операционный усилитель по своей технологической сути
15. Определяющий параметр обратной связи во втором структурном блоке ОУ

Литература

1. Аваев Н.А., Наумов Ю.Е., Фролкин В.Т. Основы микроэлектроники. М: Радио и связь, 1991. 288 с.
2. Манаев Е.И. Основы радиоэлектроники. М: Радио и связь, 1990. 512 с.
3. Прянишников В.А. Электроника: Полный курс лекций. СПб.: Учитель и ученик: КОРОНА принт, 2006.
4. Пасынков В.В., Чиркин Л.К. Полупроводниковые приборы. Учебник для вузов. СПб.: «Лань», 2003.
5. Опачий Ю.Ф., Глудкин О.П., Гуров А.И. Аналоговая и цифровая электроника (полный курс): Учебник для вузов. Под. ред. О.П.Глудкина. М.: Горячая линия–Телеком, 2005.
6. Агаханян Т.М. Интегральные микросхемы. М.: Энергоатомиздат, 1983. 464 с.
7. Мячин Ю.А. 180 аналоговых микросхем (справочник). М: изд. «Патриот», МП «Символ-Р» и редакция журнала «Радио», 1993. 152 с.

МИКРОСХЕМА ОПЕРАЦИОННОГО УСИЛИТЕЛЯ

Практикум

Составители:

Виктор Владимирович Сдобняков
Вадим Вячеславович Карзанов
Мария Георгиевна Белянина
Леонид Сергеевич Бовкун

Федеральное государственное бюджетное образовательное учреждение
высшего профессионального образования
«Нижегородский государственный университет им. Н.И.Лобачевского»
603950, г. Нижний Новгород, пр. Гагарина, 23

Формат 60x84 1/16.

Бумага офсетная. Печать офсетная. Гарнитура Таймс.
Усл. печ. л. 2,1. Заказ № _____. Тираж 100 экз.

Отпечатано в Центре цифровой печати
Нижегородского госуниверситета им. Н.И. Лобачевского
603950, г. Нижний Новгород, пр. Гагарина, 23